

Krzysztof Czaderny
Szkoła Główna Handlowa w Warszawie
Centrum Onkologii – Instytut im. M. Skłodowskiej-Curie

JEDNOSTRONNE PODEJMOWANIE DECYZJI W RODZINIE. ANALIZA UWARUNKOWAŃ METODĄ RÓWNAŃ STRUKTURALNYCH

Przedmiotem zainteresowania badaczy ilościowych są najczęściej zależności między pojedynczymi zmiennymi pomiarowymi. W niniejszym artykule zaprezentowano alternatywne podejście – modelowanie równań strukturalnych (SEM) techniką ważonych najmniejszych kwadratów ze skorygowaną średnią i wariancją (WLSMV). Umożliwia ono badanie zależności między bateriami zmiennych (konstruktami teoretycznymi), włączając zmienne kategorialne. Analizie poddano wyniki badania przeprowadzonego w 2015 roku, koncentrując się na określeniu determinant samodzielnego podejmowania decyzji w gospodarstwie domowym. Zbadano, jak stosunek emocjonalny do pracy zawodowej, pozycja tamże, siła charakteru, proaktywna postawa wobec otoczenia oraz waga wyglądu zewnętrznego wpływają na chęć samodzielnego podejmowania decyzji w gospodarstwie domowym. Analizę przeprowadzono również w podziale na dwa obszary decyzyjne: finansowy i pozafinansowy.

Główne pojęcia: podejmowanie decyzji; rodzina; przemoc ekonomiczna; modelowanie równań strukturalnych; SEM.

Wstęp

W artykule przedstawiono interpretację wyników badania ilościowego pod kątem empirycznej identyfikacji uwarunkowań jednostronnego podejmowania decyzji w gospodarstwie domowym. Wcześniej przedmiotem analizy w literaturze zagranicznej nieraz były zagadnienia podejmowania decyzji, włączając zawarcie małżeństwa, powiększenie rodziny, podział obowiązków, migracje. Empirycznie dowiedziono między innymi wpływ wieku, umiejętności matematycznych, zdolności do zapamiętywania oraz różnicy w wieku, dochodzie, poziomie wykształcenia partnerów na ich decyzyjność w związku (Davis 1976; Smith i in. 2010).

Choć analizowany obszar tematyczny był przedmiotem zainteresowania w literaturze naukowej, są dwie kwestie, które niniejszy artykuł wyróżniają. Po

pierwsze obecnie większość autorów omawia zagadnienia podejmowania decyzji finansowych, sposobu podziału obowiązków w gospodarstwie domowym na przykładach społeczności z krajów słabo rozwiniętych, nierzadko stanowiących społeczności tradycyjne (por. Acharya i in. 2010; Colfer i in. 2015). Po drugie nietypowa, nowa, w analizowanym obszarze tematycznym jest przedstawiona niniejszym metoda analizy uwarunkowań procesu decyzyjnego w gospodarstwach domowych: modelowanie równań strukturalnych techniką ważonych najmniejszych kwadratów ze skorygowaną średnią i wariancją. Podejście to umożliwia badanie zależności między postawami: np. relacji między siłą charakteru albo wagą wyglądu zewnętrznego a jednostronnym podejmowaniem decyzji w rodzinie¹. Modele statystyczne zmiennej jakościowej wykorzystywane są typowo do badania zależności między pojedynczymi zmiennymi pomiarowymi, nie zaś bateriami (zestawami) zmiennych reprezentujących postawy. Niniejszy artykuł jest zarazem pretekstem do przedstawienia tego podejścia oraz techniki ważonych najmniejszych kwadratów ze skorygowaną średnią i wariancją.

Postawy stanowią ważny przedmiot badań w socjologii. Z racji niemożności pomiaru postaw tylko przez jedną zmienną obserwowalną równania strukturalne są godną polecenia metodą modelowania i określania zależności między postawami. Technika ważonych najmniejszych kwadratów ze skorygowaną średnią i wariancją dobrze odpowiada wymaganiom nauk społecznych. Umożliwia ona bowiem odejście od założenia o wielowymiarowym rozkładzie normalnym zmiennych pomiarowych typowego dla estymatorów szacowanych metodą największej wiarygodności czy najmniejszych kwadratów. Oznacza to, że postawy i role mogą być mierzone również za pomocą zmiennych zero-jedynkowych czy na skali Likerta. Wybór modelowania równań strukturalnych jako metody analizy danych pozwala na określenie nie tyle wpływu pojedynczych zmiennych obserwowalnych (jak wiek, poziom wykształcenia czy różnica w dochodzie partnerów) na decyzyjność w gospodarstwie domowym, ile zależności między konstruktami teoretycznymi mierzonymi przez całe zestawy zmiennych obserwowalnych. Jednym z konstruktów jest bez wątpienia już samo jednostronne podejmowanie decyzji w gospodarstwie domowym.

Partner *alfa* i *beta*

Zarówno według badań empirycznych prowadzonych w Polsce, jak za granicą kobiety częściej niż mężczyźni są osobami decyzyjnymi w związku. Polki kilkakrotnie częściej niż Polacy podejmują samodzielnie decyzje o tym, jak użytkować domowy budżet, wspólnie spędzać czas wolny w tygodniu, urlop,

¹ Terminy „rodzina” i „gospodarstwo domowe” będą stosowane dalej zamiennie.

organizować spotkania rodzinne i towarzyskie, w jaki sposób wychowywać dorastające dzieci (CBOS 2006, 2013). Również w badaniach prowadzonych w krajach Europy Zachodniej stroną *beta* związku częściej są mężczyźni, a stroną *alfa* – kobiety (Holdert i Antonides 1997; Wood i in. 2012). Mając na uwadze równość płci, pozytywnym przejawem jest to, że w większości gospodarstw domowych decyzje są podejmowane w rzeczonych kwestiach wspólnie. Kobiety zdecydowanie częściej pełnią rolę inicjatora procesu decyzyjnego (ang. *trigger*). O ile już mężczyzna włącza się (albo zostaje włączony) do procesu decyzyjnego, to jego rola jest większa na końcowym etapie tego procesu; jednak przeciętnie wciąż mężczyzna ma mniejszy wpływ na ostateczną decyzję niż kobieta (Wood i in. 2012).

Wyłączenie z podejmowania decyzji finansowych stanowi w istocie przemoc ekonomiczną (Kancelaria Senatu 2015). Piętnowanie tylko i wyłącznie sytuacji, w których „mężczyzna ma wyłączne prawo do decydowania o sposobie wydawania pieniędzy” nie stanowi wyrazu polityki równości płci (por. Kancelaria Senatu 2015: 4). Bez ankietowania obu partnerów nie jest możliwe rzetelne określenie, jak dalece sytuacja jednostronnego podejmowania decyzji finansowych jest wymuszona przez jedną ze stron związku i w jakim stopniu jest niepożądana przez osobę zwykle wyłączonej z podejmowania decyzji.

Dane wykorzystane do budowy modelu przedstawionego w dalszej części artykułu stanowią wyniki badania przeprowadzonego w 2015 roku w formie ankiety internetowej na próbie warstwowo-losowej Polek w wieku 25–55 lat, mających dostęp do Internetu. Celem badania było poznanie postaw kobiet w życiu rodzinnym i zawodowym. Badanie zostało zrealizowane przez jedną z polskich agencji badawczych certyfikowanych w ramach Programu Kontroli Jakości Pracy Ankieterów. Mając na uwadze cel niniejszego artykułu, analizie poddano podpróbę kobiet współtworzących gospodarstwo domowe ze swoim partnerem o liczebności $n=780$ osób. W pytaniu o role zwykle wykonywane w codziennym życiu 66% Polek zadeklarowało zarządzanie domowymi finansami, a samodzielne podejmowanie codziennych decyzji finansowych – 57%, przy czym 16% kobiet uznało się za głównego żywiciela rodziny. O ile kobiety są skłonne zdecydowanie częściej niż mężczyźni samodzielnie podejmować decyzje finansowe, to w przypadku zarządzania czasem wolnym rodziny i podziału obowiązków domowych ta nierównowaga jest niższa, co widać również w danych CBOS (2006, 2013).

Zasadniczym celem niniejszego artykułu jest nie tyle ocena skali wyłączenia z procesu decydowania w gospodarstwach domowych, ile określenie postaw i ról, które warunkują jednostronne podejmowanie decyzji przez jednostkę. Ocenie będzie podlegało, jak dalece te uwarunkowania różnią się w zakresie decyzji finansowych i pozafinansowych. Harry Davis (1976) podkreślając wagę czynników zewnętrznych na decyzyjność w gospodarstwie domowym, umniejsza

wpływ postaw (a zatem także siły charakteru, skłonności do dawania rad) na bycie stroną *alfa* w związku. Większość badaczy podkreśla jednak znaczenie postaw reprezentowanych przez jednostkę na jej decyzyjność w związku (Barlés-Arizón i in. 2013; Qualls 1987).

Dobra pozycja zawodowa w pracy, dobra organizacja i siła charakteru to czynniki, które intuicyjnie powinny iść w parze z decyzyjnością w domu. Kaveh Majlesi (2016) analizując dane panelowe z Meksyku z lat 2002–2005 stwierdził, że wzrost popytu na pracę wśród kobiet o 1% przekładał się średnio na wzrost liczby decyzji podejmowanych przez kobiety w gospodarstwie domowym o 0,14 rocznie. Można przypuszczać, że konstrukty takie jak wola pracy, emocjonalny stosunek do pracy zawodowej mogą mieć raczej tylko pośredni wpływ na jednostronne podejmowanie decyzji (poprzez mediatora w postaci silnej pozycji zawodowej). W myśl wielomianowego modelu regresji logistycznej zaproponowanego przez Davida Johnstona i zespół (Johnston i in. 2015) na podstawie danych australijskich ekstrawertyzm wykazuje dodatni wpływ na prawdopodobieństwo bycia odpowiedzialnym za podejmowanie decyzji finansowych w gospodarstwie domowym.

Nieoczywiste jest, czy osoby odpowiedzialne za wykonywanie obowiązków domowych będą również częściej pretendować do samodzielnego podejmowania decyzji w gospodarstwie domowym. W modelu regresji logistycznej skonstruowanym na podstawie danych rosyjskich przez Simona Clarke'a i zespół (Clarke i in. 1998) zmienne objaśniające tożsame byciu odpowiedzialnym za robienie zakupów, gotowanie posiłków były istotnymi statystycznie regresorami w przypadku większości rozpatrywanych specyfikacji. Z drugiej strony ciężko zakładać, że w modelu Clarke'a i in. (1998) nie występował problem współliniowości, a brak o tym dyskusji w tekście². Mając na uwadze, że większość kobiet deklarujących jednostronne podejmowanie decyzji w gospodarstwie domowych zarabia mniej od partnera (CBOS 2006, 2013), ważna rola w wykonywaniu obowiązków domowych powinna być raczej stymulantą decyzyjności w rodzinie. Ewentualne zmniejszenie czasu pracy zarobkowej związane z wykonywaniem obowiązków domowych na ogół nie będzie bowiem wykluczać z możliwości decydowania w gospodarstwie domowym. Podstawowym celem estymacji modelu jest weryfikacja hipotezy o istotnym statystycznie wpływie znaczenia w wykonywaniu obowiązków domowych na jednostronne podejmowanie decyzji w rodzinie. Postawę, której wpływ na decyzyjność w gospodarstwie domowym jest trudny do określenia, stanowi waga wyglądu zewnętrznego. Z jednej

² Autorzy podkreślają korelację między regresorami: płcią, byciem odpowiedzialnym za przygotowanie posiłków oraz odpowiadaniem za robienie zakupów, a także między płcią, byciem odpowiedzialnym za remonty i odpowiadaniem za naprawy w domu. Wszystkie te zmienne zostały włączone do modelu zaproponowanego przez Clarke'a i in. (1998).

strony duża dbałość o wygląd jest składową kobiecej płci psychologicznej, stąd nie powinna powodować chęci jednostronnego decydowania w związku. Zależność między płcią psychologiczną a decyzyjnością w związku poddaje analizie William Quallsa (1987). Z drugiej strony wygląd zewnętrzny ma wpływ na pozycję społeczną i poczucie niezależności.

Modele równań strukturalnych

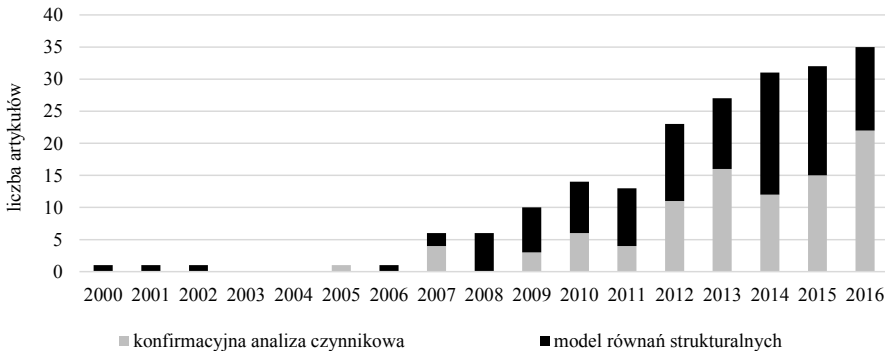
Modelowanie równań strukturalnych stało się szerzej znane wraz ze znalezieniem swej aplikacji w socjologii w latach sześćdziesiątych ubiegłego wieku. Modele te, jak zaznaczono we wstępie, stanowią wielorównaniowy opis relacji między zmiennymi ukrytymi (latentnymi) i obserwowalnymi. Te drugie w modelach najczęściej służą pomiarowi, a zarazem definicji zmiennych ukrytych. Miarą jakości modelu jest odtworzenie macierzy kowariancji zmiennych obserwowalnych przez postulowany model teoretyczny. Jako że wiele zjawisk nie może być mierzonych tylko jednym wskaźnikiem, toteż modelowanie równań strukturalnych (SEM, ang. *structural equation modelling*) szybko znalazło zastosowanie również w innych naukach społecznych i ekonomicznych.

W celu diagnozy popularności SEM w Polsce porównano ponad 200 artykułów z lat 2000–2016 z polskich czasopism naukowych, w których zastosowano to podejście do analizy danych³. Pośród nich 9/10 tekstów było analizą danych ekonomicznych lub społecznych. Znacznie rzadziej metodę stosowano w naukach o zdrowiu, sporadycznie – w naukach rolniczych, naukach o Ziemi i naukach o kulturze fizycznej.

O tym, czy dobrany zestaw wskaźników (zmiennych obserwowalnych) poprawnie mierzy określoną przez badacza zmienną ukrytą, świadczą między innymi wyniki analizy rzetelności, tj. oceny spójności pozycji tworzących skalę pomiarową. Spośród ponad 200 artykułów z polskich czasopism naukowych z lat 2000–2016, w których wykorzystano do analizy danych empirycznych podejście SEM, nie więcej niż w 1/5 brakowało jakiegokolwiek informacji o przeprowadzonej analizie rzetelności. Polscy autorzy wykazują zatem na ogół wysoką dbałość o ten aspekt zagadnień merytorycznych SEM. Jednak tylko jednostkowo prócz wskazań współczynnika rzetelności α Cronbacha powoływano się na inne miary, w tym wskaźnik jakości Sarisa i Gallhofer. Dobre praktyki raportowania wyników modelowania równań strukturalnych szczegółowo przedstawia Timothy Brown (2006).

³ Przeglądu zastosowań SEM w literaturze w języku polskim dokonano na podstawie baz Centrum Otwartej Nauki, Polska Bibliografia Naukowa, Centralny Katalog Czasopism Polskich i Zagranicznych, Portal Czasopism Naukowych Wydawnictwa Uniwersytetu Jagiellońskiego, Google Scholar. Szczegóły opisuje Cader (2017).

Wykres 1. Popularność konfirmacyjnej analizy czynnikowej oraz równań strukturalnych w polskich czasopismach naukowych w latach 2000–2016, zestawienie własne



Niezwykłą popularność współczynnika α Cronbacha uzasadnia dostępność tej miary w pakietach statystycznych; należy jednak pamiętać, że w istocie powinna być ona stosowana tylko do oceny rzetelności skal złożonych ze zmiennych ciągłych (Zumbo i in. 2007). W przypadku rozpatrywania pozycji nie stanowiących zmiennych ciągłych wskazane jest stosowanie innych miar, np. porządkowego współczynnika α Cronbacha (McDonald 1985) albo współczynnika θ Armora (1974) obliczanych na podstawie macierzy korelacji polichorycznej⁴. Niestety obie rzeczony miary nie są oprogramowane w dostępnych na rynku pakietach statystycznych.

W celu oszacowania modelu równań strukturalnych skorzystano z techniki ważonych najmniejszych kwadratów ze skorygowaną średnią i wariancją (WLSMV, ang. *weighted least squares means and variance adjusted*), zwaną również potrójną metodą najmniejszych kwadratów. Podejście to zostało przedstawione po raz pierwszy przez Bengta Muthéna (1984), rozwiązuje ono problem związany z założeniem o wielowymiarowym rozkładzie normalnym zmiennych obserwowalnych, które jest podstawą stosowania estymatora największej wiarygodności i najmniejszych kwadratów. Podejście WLSMV umożliwia modelowanie kategoryjnych zmiennych obserwowalnych bez naruszania założeń. Stosowanie estymatora największej wiarygodności w odniesieniu do kategoryjnych zmiennych pomiarowych czy rozkładów silnie skośnych jest przewinieniem niemniej częstym w polskiej literaturze wykorzystującej podejście SEM niż niebaczenie na rzetelność skal pomiarowych.

Analizie w modelu równań strukturalnych podlegają zależności między zmiennymi niezależnymi ζ oraz zależnymi η (Muthén 1984):

⁴ Porównanie wartości trzech miar rzetelności przedstawiono w tabeli 1.

$$\eta = \alpha + B\eta + \Gamma\xi + \zeta, \quad (1)$$

gdzie α to wektor wyrazów wolnych, B i Γ stanowią macierze współczynników, a ζ – wektor błędów szacunku. Zmienne pomiarowe tworzą rozkłady odpowiedzi, które są składowymi zmiennych latentnych x^* oraz y^* . W technice WLSMV zmienna latentna y_i^* licząca C kategorii wykazuje następujący związek ze zmienną pomiarową y_i :

$$\begin{aligned} y_i &= C - 1, \text{ jeśli } \tau_{C-1} < y_i^*, \\ y_i &= C - 2, \text{ jeśli } \tau_{C-2} < y_i^* \leq \tau_{C-1}, \\ &\vdots \\ y_i &= 0, \text{ jeśli } y_i^* \leq \tau_1. \end{aligned} \quad (2)$$

Kategoryzacja zmiennej ukrytej y_i^* jest określona przez $C - 1$ wartości granicznych τ . Jeżeli zmienna pomiarowa y_i^* stanowi zmienną ciągłą, to zachodzi równość: $y_i^* = y_i$. Zmienne pomiarowe konstruktów η są oznaczane jako y , a konstruktów ξ – jako x :

$$y^* = v_y + \lambda_y \eta + \varepsilon \quad (3)$$

$$x^* = v_x + \lambda_x \xi + \delta \quad (4)$$

gdzie v_y i v_x to wektory wyrazów wolnych, λ_y i λ_x – macierze współczynników, a ε i δ stanowią wektory składników resztowych. Na pierwszym i drugim etapie WLSMV metodą największej wiarygodności liczone są statystyki I i II rzędu wyróżnionych zmiennych ukrytych. Na trzecim etapie estymowane są zaś warunkowo wartości parametrów, mając dane statystyki I i II rzędu; kryterium jest minimalizacja sumy ważonych kwadratów. Prezentacja szczegółów matematycznych techniki WLSMV wykracza poza ramy niniejszego opracowania, zainteresowany Czytelnik może zapoznać się z opisem metody przedstawionym przez Muthéna (1984).

Dla modeli WLSMV o 5–6 zmiennych pomiarowych przypadających na jeden czynnik Fridtjof Nussbeck i zespół (Nussbeck i in. 2006) na podstawie symulacji Monte Carlo określili (jak przyznali, nieco liberalny) wymóg co najmniej 500 ważnych obserwacji, aby oszacowania parametrów oraz statystyka χ^2 były rzetelne. Mimo że WLSMV to niejedynie estymatory możliwe do stosowania w przypadku modeli o kategoryalnych zmiennych pomiarowych, to właśnie to podejście jest nierzadko uważane przez praktyków za ‘najlepsze’ (por. Brown 2006: 388).

Modele równań strukturalnych w odróżnieniu od konfirmacyjnej analizy czynnikowej dopuszczają zależności między zmiennymi ukrytymi (np. postawami). Część modelu, w której mierzone są te zależności, nazywana jest strukturalną (ang. *structural model*), a część modelu, w której przedstawione są zmienne pomiarowe poszczególnych czynników, stanowi część pomiarową (ang.

measurement model). Mimo oczywistej nieściśłości terminologicznej zarówno estymację modeli równań strukturalnych *sensu stricto*, jak konfirmacyjną analizę czynnikową nazywa się niekiedy modelowaniem równań strukturalnych (por. Ullman 2007).

Definicja konstruktów teoretycznych

Określono siedem postaw i ról (konstruktów) mogących mieć wpływ na jednostronne podejmowanie decyzji w gospodarstwie domowym, patrz tabela 1. Zasadność doboru czynników opisano na podstawie literatury w drugiej sekcji artykułu. W zestawie zmiennych pomiarowych (zwanym też z angielskiego itemami) konstruktu dobrej organizacji pracy znalazła się pozycja dotycząca przekładania czynności na później. O ile w przypadku analizy rzetelności konieczne było przekodowanie tego typu zmiennej, o tyle zmienne ukryte w modelach równań strukturalnych mogą być mierzone wskaźnikami opisującymi przeciwstawne im zjawiska. Obliczone ładunki tych zmiennych pomiarowych będą miały przeciwny znak.

Wyróżnione czynniki odnoszą się głównie do komponentów emocjonalno-oceniającego (afektywnego) oraz behawioralnego postaw w rozumieniu Stefana Nowaka (1973: 23). Postawę zdefiniował on bowiem trójskładnikowo: jako względnie trwałe dyspozycje do oceny, emocjonalnego reagowania; wynikające z nich przekonania oraz dyspozycje do zachowania się wobec czegoś (przedmiotu postawy). Podkreślając znaczenie komponentu emocjonalno-oceniającego, Nowak (1973: 24) nazywał go czynnikiem konstytuującym postawę. Dwa czynniki zdefiniowane w tabeli 1 odnoszą się zaś do roli w domu i pracy. Rola to bowiem nie tylko zbiór wymogów związanych z daną pozycją, ale także – albo przede wszystkim – sposób pojmowania przez jednostkę tych wymogów oraz rzeczywiste działanie, tj. zachowanie w roli (Bielajew i Szalin 1979: 110).

Jedynymi zmiennymi ciągłymi w rozpatrywanym modelu równań strukturalnych są konstrukty teoretyczne. W ostatniej kolumnie tabeli 1 podano wartości trzech współczynników rzetelności skali: współczynnika α Cronbacha (podpunkty a), porządkowego współczynnika α Cronbacha (b) oraz współczynnika θ Armora (c). Szczególnym przypadkiem miary α Cronbacha dla zmiennych zero-jedynkowych jest współczynnik Kudera-Richardsona 20 (KR-20). Mając na uwadze opisane we wcześniejszej części artykułu ułomności współczynnika α Cronbacha i KR-20 w przypadku skal złożonych ze zmiennych kategoryalnych, analizie podlegać powinny miary obliczone na podstawie współczynników korelacji polichorycznej (b, c). Dobór zmiennych pomiarowych wyróżnionych konstruktów poddano ocenie za pomocą porządkowych współczynników rzetelności skali, których wartość jest każdorazowo nie mniejsza niż 0,7.

Tabela 1. Specyfikacja czynników i zmiennych je mierzących

| Czynnik | Zmienne pomiarowe czynników | Typ zmiennych pomiarowych | Ocena rzetelności skali |
|---|---|---|---------------------------------|
| Jednostronne podejmowanie decyzji w domu (η_1) | y_1 – Zarządzam domowymi finansami y_2 – Sama podejmuję w domu decyzje finansowe y_3 – Zarządzam pilotem podczas wspólnego oglądania telewizji y_4 – Sama decyduję, kto ma wyrzucić śmieci | Zmienne binarne. Wybrane alternatywy z kafeterii wielokrotnego wyboru ról w domu | a) 0,568 b) 0,716 c) 0,73 |
| Emocjonalny stosunek do pracy zawodowej (ξ_1) | x_1 – Jestem ambitna, zależy mi na rozwoju mojej kariery x_2 – Moja praca jest ważną częścią mojej osobowości x_3 – Kocham moją pracę | Skala Likerta | a) 0,735 b) 0,772 c) 0,77 |
| Dobra organizacja (ξ_2) | x_4 – Jestem zmotywowana x_5 – Jestem dobrze zorganizowana x_6 – Kiedy coś zacznę, muszę to skończyć x_7 – Jestem osobą, która doprowadza rzeczy do końca x_8 – Często odkładam rzeczy na później* x_9 – Lubię być przygotowana na nadejście czegoś niespodziewanego | Skala Likerta | a) 0,807 b) 0,852 c) 0,86 |
| Wola pracy (ξ_3) | x_{10} – Dopóki nie jestem zajęta, nie czuję się szczęśliwa x_{11} – Lubię wyzwania takie jak robienie wielu rzeczy na raz x_{12} – Wypełnianie wielu obowiązków związanych z różnymi rolami w życiu codziennym sprawia, że czuję się ważna i potrzebna | Skala Likerta | a) 0,698 b) 0,745 c) 0,75 |
| Wykonywanie obowiązków domowych (ξ_4) | x_{13} – Gotuję x_{14} – Sprzątam x_{15} – Robię zakupy x_{16} – Ścielę łóżka x_{17} – Robię pranie | Zmienne binarne. Wybrane alternatywy z kafeterii wielokrotnego wyboru zajęć domowych | a) 0,703 b) 0,879 c) 0,88 |
| Silna pozycja w pracy zawodowej (ξ_5) | x_{18} – Jestem mentorem, nauczycielem x_{19} – Podejmuję ostateczne decyzje x_{20} – Motywuję innych x_{21} – Jestem liderką, prowadzę zespół x_{22} – Sprawdzam innych x_{23} – Zarabiam najwięcej w gospodarstwie domowym | Zmienne binarne. Wybrane alternatywy z kafeterii wielokrotnego wyboru ról w pracy | a) 0,706 b) 0,835 c) 0,84 |

| | | | |
|--|--|--|---------------------------------|
| Proaktywna postawa wobec znajomych (ξ_6) | x_{24} – Organizując coś ze znajomymi, sama sprawdzam, czy wszystko jest zapięte na ostatni guzik x_{25} – Udzielam porad w sprawach sercowych x_{26} – Wspieram znajomych w trudnych chwilach x_{27} – Radzę w sprawach zawodowych x_{28} – Umiem rozwiązywać problemy innych | Zmienne binarne. Wybrane alternatywy z kafeterii wielokrotnego wyboru ról w grupie | a) 0,676 b) 0,814 c) 0,82 |
| Dbałość o wygląd zewnętrzny (ξ_7) | x_{29} – Zawsze staram się wyglądać dobrze x_{30} – Bardzo staram się, żeby najlepiej wyglądać x_{31} – Lubię wyglądać tak, żeby robić wrażenie na innych x_{32} – To jak wyglądam, jest częścią tego, kim jestem | Skala Likerta | a) 0,850 b) 0,882 c) 0,88 |

* Pozycja przekodowana przy liczeniu wartości współczynnika α Cronbacha.

** Podano kolejno wartość współczynnika α Cronbacha albo KR-20 (a), kategoryjnego współczynnika α Cronbacha zaproponowanego przez McDonalda (1985) (b) oraz kategoryjnego współczynnika θ Armora (1974) (c).

Do najczęściej stosowanych miar oceny ogólnego dopasowania modelu SEM należy pierwiastek średniego kwadratu błędu aproksymacji (RMSEA, ang. *root mean squared error of approximation*). Wskaźnik odzwierciedla, jak bardzo oszacowana na podstawie modelu macierz kowariancji jest zbliżona do obserwowanej w rzeczywistości macierzy kowariancji, biorąc pod uwagę jednocześnie liczbę stopni swobody oraz liczebność próby. Za model bardzo dobrze dopasowany uważa się taki, dla którego RMSEA przyjmuje wartość poniżej 0,05. Za akceptowalny można uznać model o RMSEA niższym od 0,08 (Brown i Cudeck 1992: 239).

Inne dwie miary relatywnego dopasowania modelu to nienormowany wskaźnik dopasowania (oznaczany od nazwisk autorów jako TLI, ang. *Tucker-Lewis Index*) oraz względny wskaźnik dopasowania (CFI, ang. *comparative fit index*). W przypadku pierwszego z nich za pożądane uznaje się wartości powyżej 0,95, w przypadku drugiego z nich – powyżej 0,90 (Hu i Bentler 1999).

Postawy i role warunkujące jednostronne podejmowanie decyzji w rodzinie

Na podstawie wcześniej zdefiniowanych konstruktów zbudowano model równań strukturalnych, w którym określono relacje między wszystkimi siedmioma czynnikami a postawą jednostronnego podejmowania decyzji. Współczynniki przy zmiennych ukrytych stanowią wcześniej opisane estymatory

WLSMV. Uproszczoną postać algebraiczną części strukturalnej modelu podano poniżej:

$$\eta_1 = \alpha_1 + \gamma_{11}\xi_1 + \gamma_{12}\xi_2 + \gamma_{13}\xi_3 + \gamma_{14}\xi_4 + \gamma_{15}\xi_5 + \gamma_{16}\xi_6 + \gamma_{17}\xi_7 + \zeta_1$$

Hipotetyczny wpływ poszczególnych postaw i ról na jednostronne podejmowanie decyzji opisany szerzej na początku artykułu podsumowano poniżej. Podstawą przypuszczeń na temat wpływu dobrej organizacji pracy, roli w wykonywaniu obowiązków domowych, silnej pozycji w pracy zawodowej oraz otwartej postawy na otoczenie są badania Clarke'a i in. (1998), Johnstona i in. (2015) oraz Majlesiego (2016)⁵:

$\gamma_{11}=0$ (parametr dla konstruktów emocjonalnego stosunku do pracy zawodowej),

$\gamma_{12}>0$ (dobra organizacja),

$\gamma_{13}=0$ (wola pracy),

$\gamma_{14}>0$ (wykonywanie obowiązków domowych),

$\gamma_{15}>0$ (silna pozycja w pracy zawodowej),

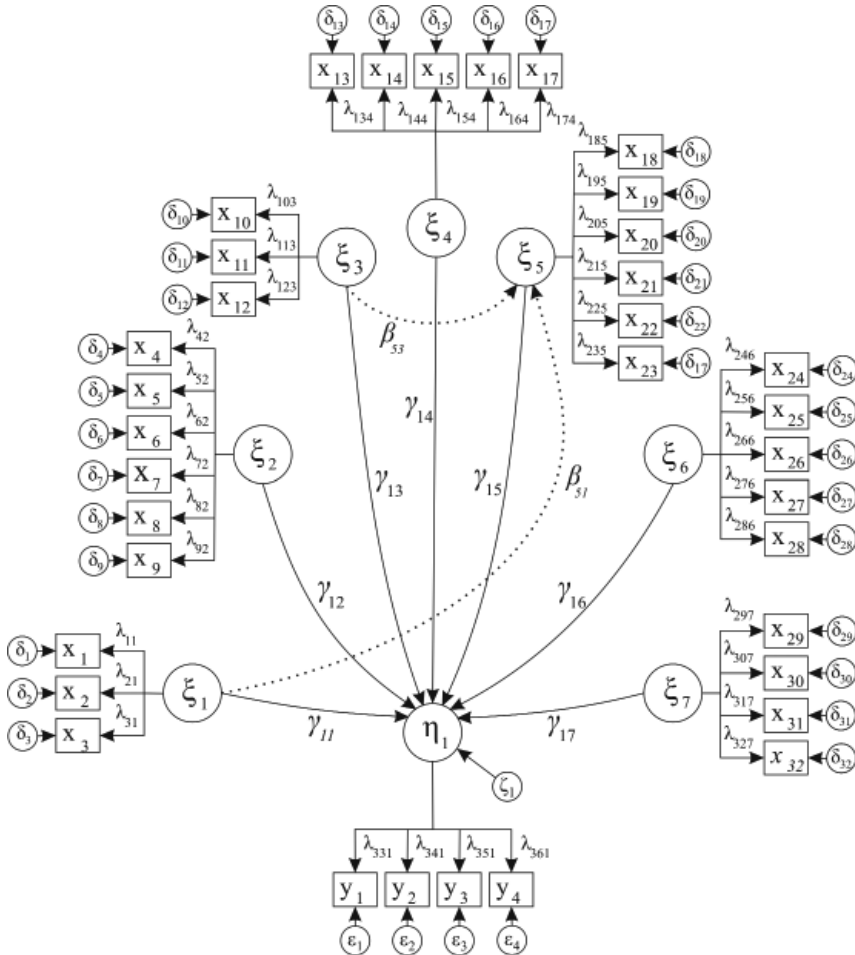
$\gamma_{16}>0$ (proaktywne podejście wobec znajomych),

$\gamma_{17}=0$ (dbałość o wygląd zewnętrzny).

Relacje oddziaływania wyżej wymienionych zmiennych ukrytych na postawę jednostronnego podejmowania decyzji oznaczono strzałkami na wykresie 2. Intuicyjne byłoby ponadto założenie istnienia wpływu czynników pozytywnego stosunku do pracy zawodowej (ξ_1) i woli pracy (ξ_2) na silną pozycję w pracy zawodowej (ξ_6). Komponent emocjonalno-oceniający ma bowiem konstytuujący charakter. Wspomniane relacje oznaczono na wykresie 2 linią przerywaną i podpisano jako β_{51} oraz β_{53} . Dodanie tych relacji pogarsza wartości trzech analizowanych miar relatywnego dopasowania modelu (RMSEA=0,044; TLI=0,940; CFI=0,946), stąd w ostatecznej postaci modelu obie relacje nie zostały uwzględnione. W dalszej części artykułu określono, że uwzględnienie powyższych zależności nie zmieniliby wniosków z modelowania dotyczącego istotności statystycznej wpływu (efektu całkowitego) wyróżnionych konstruktywów teoretycznych na jednostronne podejmowanie decyzji.

⁵ Znak nierówności zeru współczynnika γ oznacza, że zgodnie z hipotezami opisanymi w ostatnich akapitach drugiej sekcji artykułu można przypuszczać, że istnieje istotny statystyczny efekt bezpośredni danej zmiennej ukrytej na skłonność do podejmowania jednostronnych decyzji w gospodarstwie domowym.

Wykres 2. Wykres ścieżkowy modelu regresji wielokrotnej (model I). Liniami przerywanymi zaznaczono relacje, z których uwzględniania w ostatecznej wersji modelu zrezygnowano, mając na uwadze miary dopasowania modelu (opis w tekście)



Symbole konstruktów teoretycznych i zmiennych pomiarowych zdefiniowano w tabeli 1.

Na podstawie wartości wskaźników RMSEA, TLI, CFI należy wysoko ocenić jakość dopasowania modelu. Symbole zmiennych pomiarowych i czynników zastosowane na wykresie podano wcześniej w tabeli 1. Dla zwiększenia czytelności wykresu ścieżkowego nie zaznaczono nań kowariancji między zmiennymi ukrytymi. Na podstawie wskaźników modyfikacji (ang. *modification indices*) nie stwierdzono konieczności uwzględnienia dodatkowych zależności między zmiennymi ukrytymi.

Tabela 2. Wartości miar relatywnego dopasowania modelu I

| RMSEA | | TLI | CFI |
|--|-----------------------|-------|-------|
| oszacowanie punktowe | przedział ufności 90% | | |
| 0,039; $p(\text{RMSEA} < 0,050) \approx 1,000$ | 0,036; 0,042 | 0,954 | 0,958 |

W pierwszym ujęciu (model I) zmiennymi pomiarowymi czynnika jednostronnego podejmowania decyzji były zarówno wskaźniki dotyczące sfery finansowej, jak pozafinansowej (y_1 - y_4 wedle oznaczeń z tabeli 1). Wyniki estymacji modelu I techniką ważonych najmniejszych kwadratów ze skorygowaną średnią i wariancją podano w tabeli 3. Wykonywanie obowiązków domowych najsilniej warunkuje dominowanie w procesie decyzyjnym w rodzinie⁶. Analogiczny wynik uzyskano również w modelach dodatkowych II i III przedstawionych w dalszej części artykułu, w których badano postawy i role warunkujące jednostronne decydowanie w kwestiach finansowych (y_1 - y_2) i oddzielnie pozafinansowych (y_3 - y_4). Porównywanie siły oddziaływania zmiennych ukrytych między sobą jest najłatwiejsze na podstawie współczynników standaryzowanych, które zilustrowano na wykresie 3. Wniosek o sprzężeniu wykonywania obowiązków domowych i jednostronnego podejmowania decyzji może być zaskakujący, aczkolwiek w istocie osoby zajmujące się domem rzadko są wyłączone z pracy zawodowej. Niepracowanie z racji zajmowania się domem zadeklarowała mniej niż 1/5 ankietowanych. Im większe wyobrażenie o swojej roli w pracach domowych, tym częstsze pretendowanie do roli decydenta (zachowanie w roli).

Tabela 3. Współczynniki strukturalne zmiennej latentnej η_1 względem konstruktów ξ . Ładunki γ zgodnie z oznaczeniami z wykresu ścieżkowego. Model I

| Oznaczenie | Zmienna egzogeniczna (ξ) | Współczynnik (γ) | P-wartość |
|---------------|---|---------------------------|-----------|
| γ_{11} | Emocjonalny stosunek do pracy zawodowej | -0,042 | 0,507 |
| γ_{12} | Dobra organizacja | 0,098 | 0,137 |
| γ_{13} | Wola pracy | -0,117 | 0,373 |
| γ_{14} | Wykonywanie obowiązków domowych | 0,525 | <0,001 |
| γ_{15} | Silna pozycja w pracy zawodowej | 0,331 | <0,001 |
| γ_{16} | Proaktywna postawa wobec znajomych | 0,180 | 0,146 |
| γ_{17} | Dbłość o wygląd zewnętrzny | -0,022 | 0,654 |

⁶ Utworzenie drugiego agregatu zmiennych mierzących wykonywanie obowiązków wymagających większej siły fizycznej nie było możliwe z powodu niskiej rzetelności tak zdefiniowanego czynnika, co w istocie wynika także z rzadkości wskazań. Mniej niż 1/10 respondentów (tu: kobiet) zadeklarowała wykonywanie w domu zwykle prac hydraulicznych, a mniej niż 1/5 – odpowiadanie za prace związane z samochodem.

Jednostronnemu podejmowaniu decyzji sprzyja również silna pozycja w pracy zawodowej. Niesie ona ze sobą zarówno konsekwencje finansowe, jak społeczne poprzez kształtowanie postaw. Wpływ innych zmiennych ukrytych na jednostronne podejmowanie decyzji nie jest w tym ujęciu znamiennej statystycznie. Relatywnie niski empiryczny poziom istotności dotyczy konstruktów dobrej organizacji pracy oraz postawy doradcy wobec znajomych. Jest to zgodne z intuicją, postawy te są istotnymi determinantami jednostronnego podejmowania decyzji według modeli dodatkowych II i III. Tzn. istotność wpływu tych zmiennych jest zależna od rozpatrywanego obszaru decyzyjnego.

W przeciwieństwie do komponentu behawioralnego stosunek emocjonalny do pracy zawodowej, sama wola pracowania nie mają znamiennej statystycznie wpływu na chęć samodzielnego podejmowania decyzji w gospodarstwie domowym. Wniosek ten nie zmieni się, jeżeli uwzględnione zostaną zależności między rzeczonymi dwoma zmiennymi ukrytymi a konstruktami silnej pozycji zawodowej (jako komponentem behawioralnym), które zostały oznaczone na wykresie 2 liniami przerywanymi. Bowiemy mimo że dodane zależności opisane współczynnikami β_{51} , β_{53} charakteryzowałyby bardzo niskie p -wartości ($p < 0,01$), to efekt ogólny⁷ czynników ξ_1 i ξ_2 na zmienną endogeniczną pozostałby nieistotny statystycznie. Ponadto, jak zaznaczono wcześniej, uwzględnienie tych zależności prowadzi do znacznego pogorszenia dobroci dopasowania modelu mierzonej współczynnikami RMSEA, TLI, CFI.

W celu oceny postaw i ról, które warunkują jednostronne podejmowanie decyzji rozdzielnie w kwestiach finansowych i pozafinansowych, oszacowano dwa dodatkowe modele. W modelu II zmiennymi pomiarowymi czynnika η_1 są tylko dwa itemy: zarządzanie domowymi finansami (y_1) oraz samodzielne podejmowanie decyzji finansowych w domu (y_2). Pozostała część modelu nie różni się od specyfikacji określonej w przypadku modelu I. W modelu III jako zmienne pomiarowe czynnika jednostronnego podejmowania decyzji η_1 wybrano zmienne: zarządzanie pilotem podczas wspólnego oglądania telewizji (y_3) oraz decydowanie, kto ma wyrzucić śmieci (y_4).

W obu modelach potwierdza się wcześniejsza konkluzja, tj. im większa pojmowana rola w wykonywaniu obowiązków domowych, tym częstsze pretendowanie do roli decydenta. Istnieje jednak istotna różnica w zakresie pozostałych czynników warunkujących samodzielne podejmowanie decyzji w rodzinie w sferze finansowej i pozafinansowej. Dwie zmienne ukryte związane z pracą zawodową (nie tyle z relacją emocjonalną do niej, ile z predyspozycjami

⁷ Efekt ogólny stanowi sumę efektów bezpośredniego oraz pośrednich. W tym przypadku efekty bezpośrednie to wpływ zmiennych egzogenicznych ξ_1 , ξ_3 na η_1 . Efekty pośrednie to wpływ rzeczonych zmiennych egzogenicznych na czynnik jednostronnego podejmowania decyzji poprzez zmienną pośredniczącą (mediatora), którym jest czynnik ξ_5 .

i pozycją zawodową) są znamienymi statystycznie czynnikami warunkującymi jednostronne podejmowanie decyzji finansowych w domu. W zakresie decyzji pozafinansowych mają one zdecydowanie mniejsze znaczenie, a główną rolę mają aspiracje czy predyspozycje społeczne. Osoby reprezentujące postawę proaktywną wobec znajomych częściej są skłonne jednostronnie podejmować decyzje w domu.

W trzech analizowanych modelach waga wyglądu zewnętrznego i dbałość o niego nie ma silnego wpływu na decyzyjność w domu. Empiryczny poziom istotności dla współczynnika tej zmiennej ukrytej jest bliski 10%, stąd kusi interpretacja odwrotnego znaku współczynnika dla tego konstruktów jako uwarunkowania samodzielnego podejmowania decyzji finansowych i pozafinansowych. Akceptując bowiem dość wysoki poziom ryzyka popełnienia błędu I rodzaju, należałoby wnioskować, że osoby przywiązujące dużą wagę do wyglądu zewnętrznego rzadziej samodzielnie podejmują decyzje finansowe w rodzinie (ang. *beauty is beastly*), częściej zaś decydują o sprawach pozafinansowych, jak podział obowiązków czy sposoby spędzania wolnego czasu. Rzeczoną zależność łatwo skojarzyć z teoriami pochodzącymi z nauk o zarządzaniu, w ramach których w latach siedemdziesiątych dowiedziono, że wygląd zewnętrzny może mieć dwojaki (dodatni i ujemny) wpływ na sukces jednostki na rynku pracy (Heilman i Saruwatari 1979).

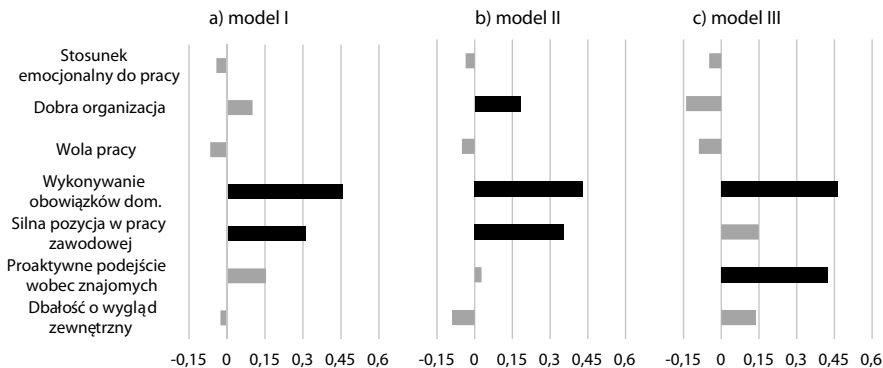
Tabela 4. Współczynniki strukturalne zmiennej latentnej η_1 względem ξ . Ładunki γ zgodnie z oznaczeniami z wykresu ścieżkowego. Porównanie modeli II (sfera finansowa) i III (sfera pozafinansowa).

| Oznaczenie | Zmienna egzogeniczna (ξ) | Współczynnik (γ) | | P-wartość | |
|---------------|---|---------------------------|-----------|-----------|-----------|
| | | model II | model III | model II | model III |
| γ_{11} | Emocjonalny stosunek do pracy zawodowej | -0,037 | -0,032 | 0,594 | 0,615 |
| γ_{12} | Dobra organizacja | 0,189 | -0,094 | 0,009 | 0,175 |
| γ_{13} | Wola pracy | -0,095 | -0,107 | 0,506 | 0,409 |
| γ_{14} | Wykonywanie obowiązków domowych | 0,519 | 0,363 | <0,001 | <0,001 |
| γ_{15} | Silna pozycja w pracy zawodowej | 0,405 | 0,107 | <0,001 | 0,257 |
| γ_{16} | Proaktywna postawa wobec znajomych | 0,034 | 0,349 | 0,813 | 0,012 |
| γ_{17} | Dbłość o wygląd zewnętrzny | -0,082 | 0,082 | 0,137 | 0,125 |

Podchodząc całościowo do przeprowadzonej analizy, łatwo dostrzec, że postawy i role związane z relacjami międzyludzkimi, kwestiami pozafinansowymi gospodarstwa domowego oraz postawy i role związane z pracą zarobkową i finansami są dwoma oddzielnymi grupami konstruktów. Zależności między dobrą organizacją, silną pozycją w pracy zawodowej a samodzielnym decydowaniem w kwestiach pozafinansowych są na tyle słabe, że przy danej istotności próby nie są znamienne statystycznie. Konstrukty te mają zaś bardzo silny wpływ na chęć kontroli rodzinnych finansów. Proaktywna postawa wobec innych ludzi jasno przekłada się zaś na chęć decydowania w kwestiach pozafinansowych w gospodarstwie domowym. Wyobrażone bądź rzeczywiste znaczenie w domu jest najsilniejszym czynnikiem wpływającym na decyzyjność w rodzinie, którego siła jest niezmiennie duża; zasadniczo bez względu na to, czego dotyczy podejmowana decyzja.

Powyższe informacje zilustrowano na wykresie 3. Standaryzacja współczynników (γ) oznacza, że wariancja poszczególnych zmiennych ukrytych jest równa 1,0. Dzięki tej restrykcji możliwe jest porównywanie siły oddziaływania poszczególnych czynników na samodzielne podejmowanie decyzji w gospodarstwie domowym. Zwraca uwagę, że siła oddziaływania konstruktów wykonywania obowiązków domowych jest praktycznie niezmienna bez względu na rozpatrywany obszar decyzyjny. Kwestie związane z pracą zarobkową i pozafinansowe aspekty funkcjonowania gospodarstwa domowego mogą być rozumiane jako oddzielne grupy konstruktów o zróżnicowanych uwarunkowaniach.

Wykres 3. Porównanie siły czynników oddziałujących na samodzielne podejmowanie decyzji w rodzinie. Wartości współczynników standaryzowanych w trzech analizowanych modelach SEM



Na czarno zaznaczono współczynniki istotne statystycznie na poziomie $\alpha=0,05$.

Podsumowanie

Modelowanie równań strukturalnych umożliwia badanie nie tylko zależności między pojedynczymi zmiennymi, ale również między zestawami zmiennych (itemów) definiujących konstrukty teoretyczne zaproponowane przez badacza. Podejście to wymaga szczególnej dbałości metodycznej. Najczęściej stosowane proste metody analityczne, jak ocena rzetelności skal za pomocą współczynnika α Cronbacha czy stosowanie estymatorów największej wiarygodności w przypadku operowania zestawami zmiennych porządkowych stanowi naruszenie założeń i negatywnie wpływa na wiarygodność wyników estymacji. Oba problemy wynikają głównie z braku oprogramowania bardziej wyrafinowanych metod w popularnych pakietach statystycznych. Bezpośrednim celem przedstawionego modelu było określenie uwarunkowań jednostronnego podejmowania decyzji. Mając na uwadze, że jednostronne podejmowanie decyzji stanowi składową przemoc ekonomiczną (Kancelaria Senatu 2015), pożądane jest zwiększanie świadomości społecznej dotyczącej tego zjawiska oraz jego prewencja.

Na podstawie modelu statystycznego określono silny wpływ (rzeczywistej lub wyobrażonej) roli jednostki w wykonywaniu obowiązków domowych na chęć samodzielnego decydowania o gospodarstwie domowym ogółem. Oddziaływanie tego konstruktów jest najwyższe spośród wszystkich analizowanych czynników bez względu na obszar decyzyjny: finansowy lub pozafinansowy. Konstrukty behawioralne związane z pracą zarobkową istotnie statystycznie oddziałują na decyzyjność w sferze domowych finansów, podczas gdy proaktywna postawa wobec otoczenia warunkuje chęć decydowania w kwestiach pozafinansowych. Wnioski te są co do ogółu zgodne z wynikami badań poświęconych decyzyjności w gospodarstwie domowym prowadzonych w krajach wysoko lub bardzo wysoko rozwiniętych, włączając te autorstwa Clarke'a i in. (1998), Johnstona i in. (2015) oraz Majlesiego (2016), jeśli uwzględnić rodzaj analizowanego obszaru decyzyjnego: finansowy lub pozafinansowy. Emocje i odczucia względem pracy zawodowej nie mają istotnego statystycznie wpływu na skłonność do zarządzania gospodarstwem domowym. Oddziaływanie obu tych konstruktów na pozycję zawodową w pracy również nie jest w modelu znamienne statystycznie. Z powodu wysokiego empirycznego poziomu istotności hipoteza o odwrotnym wpływie przywiązywania wysokiej wagi do wyglądu zewnętrznego na chęć samodzielnego decydowania w zależności od tego, czego dotyczy decyzja (kwestie finansowe *versus* pozafinansowe), wymaga dalszej weryfikacji.

Literatura

- Acharya, Dev, Jacqueline Bell, Padam Simkhada, Edwin van Teijlingen i Pramod Regmi. 2010. *Women's Autonomy in Household Decision-making: a Demographic Study in Nepal*. „Reproductive Health” 15(7).
- Armor, David J. 1974. *Theta Reliability and Factor Scaling*. „Sociological Methodology” 5: 17–50.
- Barlés-Arizón, María José, Elena Fraj-Andrés i Eva Martínez-Salinas. 2013. *Purchase Decision-Making in the Couple. Conflict-Solving Tactics*. „International Journal of Business and Social Science” 4(6): 28–43.
- Bielajew, Edward i Dmitrij Szalin. 1979. *Pojęcie «rola» w socjologii*. W: J. Szmątka (red.). *Elementy mikrosocjologii. Wybór tekstów, cz. I*. Kraków: Skrypt UJ, s. 103–125.
- Brown, Timothy. 2006. *Confirmatory Factor Analysis for Applied Research*. New York: The Guilford Press.
- Browne, Michael i Robert Cudeck. 1992. *Alternative Ways of Assessing Model Fit*. „Sociological Methods & Research” 21(2): 230–258.
- Cader, Krzysztof. 2017. *Deprywacja ekonomiczna. Analiza uwarunkowań metodą równań strukturalnych*. Niepublikowana praca doktorska. Warszawa: Szkoła Główna Handlowa w Warszawie.
- CBOS. 2006. *Kobiety i mężczyźni o podziale obowiązków domowych*. Komunikat z badań, 186.
- CBOS. 2013. *O roli kobiet w rodzinie*. Komunikat z badań, 30.
- Clarke, Simon, Sarah Ashwin i Irina Kozina. 2000. *Gendered Roles in Russian Households*. Economic and Social Research Council, Department for International Development, <http://www.warwick.ac.uk/russia/roles.doc>, dostęp: 15.10.2016.
- Colfer, Carol, Ramadhani Achdiawana, James Roshetkoc, Elok Mulyoutamic, Linda Yulianid, Agus Mulyanaa, Moira Moelionoa, Hasantoha Adnana i Ernie. 2015. *The Balance of Power in Household Decision-Making: Encouraging News on Gender in Southern Sulawesi*. „World Development” 76: 147–164.
- Davis, Harry. 1976. *Decision Making within the Household*. „The Journal of Consumer Research” 4(2): 241–260.
- Heilman, Madeline i Lois Saruwatari. 1979. *When Beauty is Beastly: The Effects of Appearance and Sex on Evaluations of Job Applicants for Managerial and Nonmanagerial Jobs*. „Organizational Behavior and Human Decision Processes” 23(3): 360–372.
- Holdert, Frédérique i Gerrit Antonides. 1997. *Family Type Effects on Household Members' Decision Making*. „Advances in Consumer Research” 24: 48–54.
- Hu, Li-tze i Peter M. Bentler. 1999. *Cutoff Criteria for Fit Indexes in Covariance Structure Analysis: Conventional Criteria versus New Alternatives*. „Structural Equation Modeling: A Multidisciplinary Journal” 6(1): 1–55.
- Johnston, David, Sonja Kassenboehmer i Michael Shields. 2015. *Who Makes the Financial Decisions? Intra-household Evidence from Panel Data*. „CSIRO-Monash Working Paper” 6.
- Kancelaria Senatu. 2015. *Przemoc ekonomiczna*. Opracowania tematyczne, 693.

- McDonald, Roderick. 1985. *Factor Analysis and Related Methods*. Hillsdale: Erlbaum.
- Majlesi, Kaveh. 2016. *Labor Market Opportunities and Women's Decision Making Power within Households*. „Journal of Development Economics” 119: 34–47.
- Muthén, Bengt. 1984. *A General Structural Equation Model with Dichotomous, Ordered Categorical, and Continuous Latent Variable Indicators*. „Psychometrika” 49(1): 115–132.
- Nowak, Stefan. 1973. *Pojęcie postawy w teoriach i stosowanych badaniach społecznych*. W: S. Nowak (red.). *Teorie postaw*. Warszawa: PWN, s. 17–88.
- Nussbeck, Fridtjof, Michael Eid i Tanja Lischetzke. 2006. *Analysing Multitrait–Multimethod Data with Structural Equation Models for Ordinal Variables Applying the WLSMV Estimator: What Sample Size is Needed for Valid Results?* „British Journal of Mathematical and Statistical Psychology” 59(1): 195–213.
- Qualls, William J. 1987. *Household Decision Behavior: The Impact of Husbands' and Wives' Sex Role Orientation*. „Journal of Consumer Research” 14(2): 264–279.
- Smith, James, John McArdle i Robert Willis. 2010. *Financial Decision Making and Cognition in a Family Context*. „The Economic Journal” 548(120): 363–380.
- Ullman, Jodie. 2007. *Structural Equation Modelling*. W: B.G. Tabachnick i L.S. Fidell. *Using Multivariate Statistics*. Pearson Education, s. 676–780.
- Wood, Andrew, Kate Downer, Becky Lees i Annalise Toberman. 2012. *Household Financial Decision Making: Qualitative Research with Couples*. Department for Work and Pensions. Research Report, 805.
- Zumbo, Bruno, Anne Gadermann i Cornelia Zeisser. 2007. *Ordinal Versions of Coefficients Alpha and Theta for Likert Rating Scales*. „Journal of Modern Applied Statistical Methods” 6(1): 21–29.

Unilateral Decision-making in the Family. Structural Equation Model of its Determinants

Summary

Relationships between separate variable are the common subject to quantitative researchers. In this article an alternative approach is demonstrated: structural equation modelling (SEM) by weighted least squares means and variance adjusted estimation (WLSMV), which makes possible to assess relationships between batteries of variables (theoretical constructs), including categorical ones. Analysis is based on the results of a research carried out in 2015 and the focus is put on determinants of unilateral decision-making in the household. The study examines the way factors, such as: mental attitude towards work, position at work, strength of character, open attitude towards others, importance of own appearance, affect willingness to making decisions in the household. Analysis is also performed for financial and non-financial decisive areas separately.

Key words: decision-making; family; economic violence; structural equation modelling; SEM.