

Paweł Ostaszewski ■

ROZMIARY I UWARUNKOWANIA LĘKU PRZED PRZESTĘPCZOŚCIĄ

Uwagi wprowadzające

Niniejszy artykuł stanowi zmodyfikowaną wersję rozdziału pracy doktorskiej pt. „Lęk przed przestępczością. Aspekty teoretyczne, metodologiczne i empiryczne” będącego prezentacją wyników badania poświęconego uwarunkowaniom lęku przed przestępczością. Prowadzone analizy opierały się na ogólnych teoriach doświadczania emocji lęku formułowanych przez psychologię i socjologicznych koncepcjach społecznego stosunku do ryzyka i przestępczości. Przyjęto w nich (za Sandrą Walklate), że lęk przed przestępczością to częściowo racjonalny, a częściowo nieracjonalny stan zaniepokojenia lub obawy wywołany przez przekonanie, że jednostka jest w niebezpieczeństwie stania się ofiarą przestępstwa¹. Jednocześnie jednak, na podstawie szczegółowych koncepcji kryminologicznych uznano, że odczucie to jest wynikiem szerszego układu uwarunkowań, związanym zarówno z takimi czynnikami, jak doświadczanie wiktymizacji oraz poziom obiektywnego zagrożenia, jak też ze sposobem postrzegania fizycznego i społecznego otoczenia jednostki, charakterystykami samych jednostek, czynnikami makrospołecznymi oraz doniesieniami medialnymi i działaniami polityków.

Prezentowane analizy oparte zostały na wynikach największych prowadzonych w Polsce badań wiktymizacyjnych, czyli kolejnych tur Międzynarodowych Badań Wiktymizacyjnych (ICVS) i Polskiego Badania Przystępczości

¹ S. Walklate, *Fear of crime*, w: E. McLaughlin, J. Muncie (red.), *The Sage Dictionary of Criminology*, London-Thousand Oaks-New Delhi 2001, str. 118–119.

(PBP). Dodatkowo, wykorzystano także wyniki ostatniej, piątej rundy Europejskiego Sondażu Społecznego (ESS). Nie są to, co oczywiste, badania samodzielnie przygotowane i przeprowadzone przez Autora (choć brał on udział w pracach zespołu uczestniczącego w trzech edycjach PBP), prezentowane rezultaty są więc oparte na wtórnej analizie danych ilościowych, uaktualniającej prezentowane wcześniej przez innych badaczy dane i wykorzystującej całkiem nowe techniki i perspektywy badawcze.

Badania ilościowe w naukach społecznych, których przykład stanowią analizowane wyniki badań wiktyimizacyjnych, mają kilka cech wspólnych. Po pierwsze, ukierunkowane są one na poszukiwanie odpowiedzi na konkretne pytania badawcze, czyli na weryfikację postawionych hipotez, a nie eksplorację i odkrywanie nowych zjawisk. Po drugie, obejmują ilościowy, a więc zamknięty w określonych kategoriach lub liczbach opis rzeczywistości społecznej. Badania te dążą więc do ustalenia, jak często określone opinie, zjawiska i doświadczenia występują w badanej zbiorowości i z jakimi innymi zjawiskami współwystępują. Po trzecie, wykorzystują one duże, dobrane losowo i stanowiące reprezentację badanej zbiorowości próby respondentów, co pozwala na uogólnianie wyników na całą populację. Po czwarte, stosują metody analizy statystycznej, zarówno na etapie doboru próby, jak i obliczania wyników. Po piąte, używane są w nich wystandardyzowane kwestionariusze i ujednolicony sposób kontaktu z respondentami, dzięki czemu poszczególne odpowiedzi mogą być ze sobą porównywane.

Analiza wtórna zaś, jak pisze Earl Babbie, to ponowne zgłębienie danych zebranych i przetworzonych przez innego badacza, w celu weryfikacji nowych hipotez i ustalenia nowych prawidłowości². Na korzyść tej metody przemawia po pierwsze – jej ogólna efektywność, a po drugie, jej niski koszt, czyli aspekt ekonomiczny. Przy jej wykorzystywaniu należy również szczególną uwagę zwrócić na aspekt metodologiczny, czyli odniesienie celu nowego badania do sposobu gromadzenia danych.

Przed przystąpieniem do nowego badania, rozumianego jako poszukiwanie odpowiedzi na postawione pytania badawcze i weryfikację sformułowanych hipotez, warto bowiem ustalić, czy ktoś wcześniej nie odpowiedział już na te pytania lub czy jakieś wcześniejsze badanie nie umożliwia uzyskania takich odpowiedzi. O ile twierdząca odpowiedź na pierwsze z nich całkowicie przekreśla sens realizacji nowego badania lub nowych analiz, to w przypadku gdy zrealizowane już badania dają możliwość weryfikacji nowych hipotez, warto najpierw w pełni wykorzystać te dostępne dane. Z taką sytuacją miał do czynienia Autor, który dysponował bazami danych rezultatów trzech tur Polskiego Badania

² E. Babbie, *Badania społeczne w praktyce*, Warszawa 2004, str. 303.

Przestępczości, których dotychczasowe analizy, choć niewątpliwie bardzo dogłębne i wielostronne, nie obejmowały wszystkich aspektów rozpatrywanych w tej pracy³. Ponowna (a w wielu aspektach podejmowana po raz pierwszy) analiza wyników przywołanych badań była więc w pełni racjonalna i uzasadniona oraz stanowiła przykład efektywnego wykorzystania dostępnych danych.

Za wyborem wtórnej analizy danych przemawiały również względy ekonomiczne, a więc porównanie bardzo wysokich kosztów przygotowania i realizacji nowych badań wiktymizacyjnych (z założenia opartych na konieczności dotarcia do dużych, dobranych losowo i reprezentatywnych prób osób badanych oraz opracowania kwestionariusza i baz danych) z niskimi nakładami potrzebnymi do wykonania analizy dostępnych już danych. Poza wymiarem czysto finansowym równie ważna była także szybkość tej procedury w porównaniu do realizacji nowych badań.

Aspekt metodologiczny obejmował zaś znajomość sposobu przeprowadzania analizowanych badań oraz szczegółów procesu ich organizacji, planowania i opracowywania, która dawała Autorowi pewność jakości uzyskanych w nich wyników. Także wiedza, że badania te były realizowane i nadzorowane przez najlepszych specjalistów od prowadzenia badań wiktymizacyjnych w Polsce, oraz udział autora pracy w kontroli ich poprawności przemawiały za takim wyborem.

Nie sposób jednak nie wspomnieć, że analizy wtórne mają także swoje ograniczenia. Po pierwsze, umożliwiają one bowiem pracę jedynie na uprzednio sformułowanych (często do innych celów) pytaniach i kategoriach ich odpowiedzi. Tym samym zaś nie dają często możliwości weryfikacji wszystkich stawianych hipotez. Po drugie, analizowane w ten sposób dane, często zebrane na długo przed analizą, mogą stracić już aktualność. Autor pracy starał się zminimalizować te negatywne aspekty wtórnej analizy danych poprzez dobór danych jak najbardziej aktualnych i umożliwiających weryfikację największej liczby hipotez.

Prowadzone analizy są w kilku aspektach całkowicie nowatorskie. Po pierwsze, poza krótkimi informacjami w „Atlasie Przestępczości 4” i statystycznymi zestawieniami zamieszczanymi na stronie internetowej Komendy Głównej Policji⁴, nie było dotychczas próby całościowej analizy historycznych zmian poziomu lęku przed przestępczością w Polsce. Po drugie, od 2008 roku

³ Por. A. Siemaszko (red.), *Geografia występku i strachu*, Warszawa 2008 oraz A. Siemaszko, *Polskie Badanie Przestępczości (PBP) 2007–2009: analiza wybranych rezultatów*, „Archiwum Kryminologii” 2009, t. XXXI.

⁴ B. Gruszczyńska, M. Marczewski, A. Siemaszko, *Atlas przestępczości 4*, Warszawa 2009 oraz http://statystyka.policja.pl/portal/st/907/Poczucie_bezpieczenstwa.html, [dostęp: 31.05.2012 r].

nie zaprezentowano w Polskiej literaturze porównania poziomu tego rodzaju obaw dla Polski na tle innych państw europejskich i pozaeuropejskich. Po trzecie, również poszukiwania korelatów i determinantów lęku przed przestępczością oraz próby budowania modeli integrujących poszczególne czynniki warunkujące poziom obaw przed wiktylizacją należą w polskiej literaturze do rzadkości. Po czwarte, praca ta umożliwiła przetestowanie najnowszych i najpełniejszych hipotez na tle aktualnych danych dotyczących mieszkańców Polski. Po piąte, całkowicie autorskim projektem (możliwym do przeprowadzenia jedynie na tak unikatowej i licznej próbie respondentów Polskiego Badania Przestępczości) było wprowadzenie do analiz zmiennych charakteryzujących makrospołeczne otoczenie jednostki (na przykład cech zamieszkiwanego powiatu) umożliwiających weryfikację niektórych hipotez o makrospołecznych czynnikach determinujących poziom lęku. Wszystkie prowadzone dotychczas tego typu analizy danych makrospołecznych operowały jedynie na całych obszarach terytorialnych, głównie województwach lub państwach, przez co nie umożliwiały integracji z charakterystykami indywidualnymi i ograniczały się jedynie do opisu współzależności poszczególnych cech tych obszarów.

Warto w tym miejscu rozwinąć ten ostatni wątek. Podział terytorialny Polski umożliwia wprowadzenie do bazy danych indywidualnych respondentów makrospołecznych charakterystyk obszarów przez nich zamieszkiwanych na trzech poziomach: szesnastu województw, trzystu siedemdziesięciu dziewięciu powiatów i dwóch tysięcy czterystu siedemdziesięciu dziewięciu gmin. Zdecydowano się na włączenie danych dotyczących powiatów, gdyż, po pierwsze, jego obszar można uznać za będący w zasięgu codziennych dojazdów (do pracy, szkoły, punktów usługowych lub organów administracji publicznej). Po drugie, należy sądzić, że to właśnie powiaty, a nie na przykład gminy lub województwa stanowią rzeczywiste środowisko zamieszkania jednostek, a więc obszar w znacznym stopniu samowystarczalny, w którym przebiega większa część życia jednostki. Po reformie samorządowej województwa stały się bardzo duże i istotnie się od siebie różnią, tak pod względem charakterystyk makrospołecznych, jak i poziomu przestępczości oraz lęku przed nią (por. mapa nr 1 i mapa nr 2). Wydaje się więc, że tak znaczny obszar i jego charakterystyki mogą zaciemniać rzeczywiste zróżnicowanie poszczególnych, oddziałujących na jednostki, środowisk. Z kolei gmina może okazać się środowiskiem zbyt małym, by jej charakterystyki rzeczywiście przekładały się, na przykład, na poziom obaw jej mieszkańców. Mieszkaniec „biednej” gminy może bowiem pracować i zaspokajać wszystkie swoje potrzeby w pobliskim mieście lub innej okolicznej gminie. Ważne było również i to, że Główny Urząd Statystyczny, którego dane zostały wykorzystane w tych analizach, gromadzi dużo mniej szczegółowe informacje dotyczące gmin niż

powiatów. Ponadto, ponieważ kilkadziesiąt największych polskich miast funkcjonuje jako miasta na prawach powiatu, włączenie do analiz danych je charakteryzujących nie byłoby możliwe na poziomie gmin. Istotne było w końcu i to, że respondenci z siedemnastotysięcznej próby Polskich Badań Przystępności byli mieszkańcami jedynie mniej niż połowy gmin, a praktycznie wszystkich (poza pięcioma) powiatów. Z tych względów uznano, że włączenie do analiz danych charakteryzujących powiaty jest najbardziej uprawnione i potencjalnie najbardziej owocne w poszukiwaniach determinantów lęku przed przestępczością.

Spośród różnych sposobów operacjonalizacji zagadnienia lęku przed przestępczością, przyjęto ten zakładający, że za jednostkę odczuwającą obawę przed wykryciem uznaje się osobę, która na pytanie o poczucie bezpieczeństwa podczas wieczornego spaceru („Czy czuje się Pan(i) bezpiecznie, spacerując w swojej okolicy po zmroku?”) odpowiada, że czuje się w takiej sytuacji „raczej niebezpiecznie” lub „bardzo niebezpiecznie”. Ten sposób operacjonalizacji lęku przed przestępczością, choć w podobnych analizach jest wykorzystywany najczęściej, to równie często jest krytykowany, jako zbyt redukujący wielowymiarowość tego problemu. Autor pracy, w pełni świadomy tej krytyki, zdecydował się na wykorzystanie tego właśnie pytania, gdyż dawało ono możliwość prezentacji wieloletnich trendów i porównań międzynarodowych oraz zastosowania technik analizy oferujących przejrzyste i możliwe do interpretacji wyniki. Autor uznaje także, że ten sposób mierzenia lęku przed przestępczością jest bardziej uprawniony niż budowanie niesymetrycznych wskaźników złożonych z odpowiedzi na kilka pytań o różnej liczbie kategorii odpowiedzi, co wynikałoby z przyjęcia trójskładowej koncepcji lęku (aspekt emocjonalny – pytanie o poczucie zagrożenia podczas wieczornego spaceru – cztery kategorie, kognitywny – pytanie o ocenę ryzyka włamania – trzy kategorie i konatywny – pytanie o unikanie określonych miejsc lub osób – dwie kategorie).

1. Poziom lęku przed przestępczością – wyniki analiz jednowymiarowych

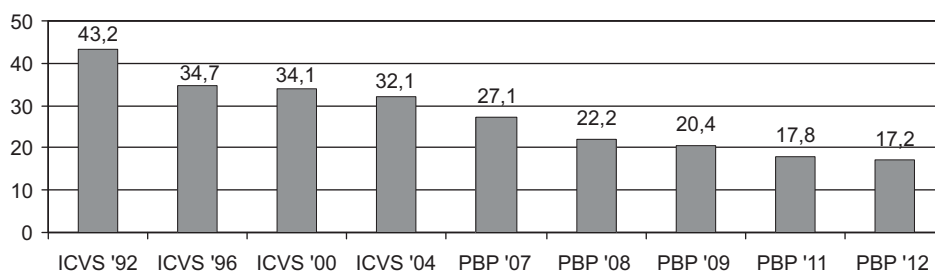
Punkt ten stanowi krótkie wprowadzenie do prezentowanych w dwóch kolejnych punktach analiz dwu- i wielowymiarowych. Omawia on podstawowy trend poziomu lęku przed przestępczością wśród mieszkańców Polski w ciągu ostatnich dwudziestu lat, zróżnicowania jego nasilenia w poszczególnych województwach kraju i międzynarodowe porównanie sytuujące poziom obaw Polaków na tle mieszkańców innych państw.

1.1. Poziom lęku przed przestępczością w Polsce

Dla odpowiedzi na dwa pytania badawcze – jaki jest poziom lęku przed przestępczością w Polsce i jak zmieniał się on w ciągu ostatnich 20 lat wykorzystano dane pochodzące z polskich tur kolejnych edycji Międzynarodowych Badań Wiktyimizacyjnych ICVS (przeprowadzonych w latach 1992, 1996, 2000, 2004) i Polskiego Badania Przystępczości (lata 2007, 2008, 2009, 2011, 2012). Oba te badania były przeprowadzane na dużych próbach (odpowiednio 2033 respondentów w 1992 roku, 3483 – w 1996, 5276 – w 2000, 5013 – w 2004 i po 17000 w każdej edycji PBP), przy pomocy skonstruowanego przez specjalistów kwestionariusza oraz przy zastosowaniu rzetelnych metod zbierania danych, co pozwalało przewidywać dużą wiarygodność uzyskanych wyników. Jednocześnie oba te badania (a zwłaszcza ICVS i trzy pierwsze tury PBP) stanowią praktycznie jedyne przykłady tak zaawansowanych polskich badań wiktyimizacyjnych, dlatego też zrezygnowano z rozszerzania zakresu analizowanych danych o te pochodzące z badań prowadzonych innymi metodami, w innych latach. Tym samym zachowano pełną porównywalność wyników, jednak za cenę ograniczenia rozmiarów prezentowanego trendu.

Zmiany poziomu lęku przed przestępczością w Polsce były już przedmiotem kilku opracowań i analiz. Za najpełniejszą ich prezentację należy uznać tę dokonaną w „Atlasie Przystępczości 4”. Przedstawiane są tam wyniki kolejnych tur polskiej edycji *International Crime Victims Survey* (ICVS) i dwóch pierwszych

Wykres nr 1. Poziom lęku przed przestępczością w Polsce w latach 1992–2012*



Źródło: Opracowanie własne na podstawie – B. Gruszczyńska, M. Marczewski, A. Siemaszko, *Atlas Przystępczości w Polsce 4*, Warszawa 2009, str. 244; A. Brzeźniak, A. Chmielewska, J. Kubik, M. Lesiak, *Polskie Badanie Przystępczości. Część czwarta*, Komenda Główna Policji 2011, str. 20; A. Chmielewska, M. Lesiak, *Rośnie poczucie bezpieczeństwa Polaków*, „Policja 997” 2012, nr 4, str. 8.

* Odsetki respondentów, którzy nie czują się bezpiecznie, spacerując samotnie w swojej okolicy po zmroku. Wskaźniki obliczone zostały bez uwzględnienia kategorii „nie wiem”. W PBP nie występuje już jednak przysłówek „samotnie”, co może mieć pewien wpływ na uzyskiwane rezultaty.* Odsetki respondentów, którzy nie czują się bezpiecznie, spacerując samotnie w swojej okolicy po zmroku. Wskaźniki obliczone zostały bez uwzględnienia kategorii „nie wiem”. W PBP nie występuje już jednak przysłówek „samotnie”, co może mieć pewien wpływ na uzyskiwane rezultaty.

tur Polskiego Badania Przystępczości (PBP). Rozwinięcie tych prezentacji stanowi powyższy wykres (por. wykres nr 1). Pokazuje on, że wysoki tuż po transformacji ustrojowej odsetek osób deklarujących brak poczucia bezpieczeństwa, spadł w ciągu następných dwudziestu lat dwuipółkrotnie. Co ważne, trend spadkowy utrzymywał się przez cały dwudziestoletni okres istnienia demokratycznej Polski. Największe różnice między wynikami kolejnych badań uwiłocznily się dla lat 1992/1996 (spadek o 1/5), co może sugerować, że doświadczenie niestabilności politycznej i gospodarczej kraju związanej z transformacją ustrojową jedynie w krótkotrwały sposób podniosło poziom lęku, który następnie wracał do poprzednich poziomów w latach względnej stabilności.

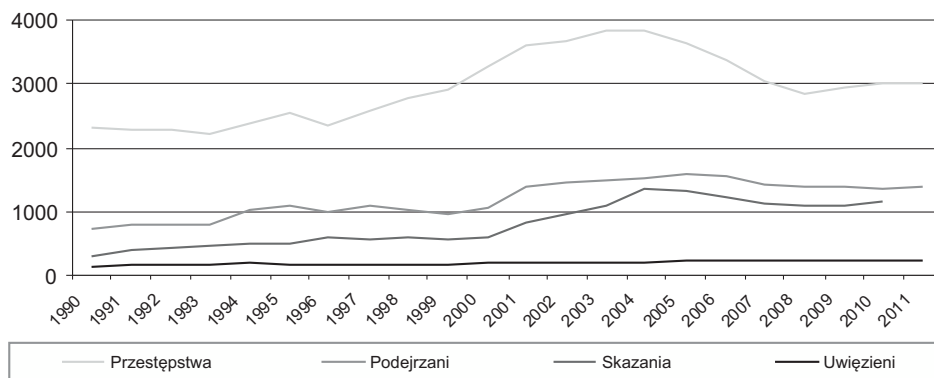
Drugi tak wyraźny spadek lęku przed przystępczością miał miejsce między pierwszą a drugą turą Polskiego Badania Przystępczości (2007/2008), a więc w okresie zaledwie jednorocznym. Uwzględniając zaś okresy czteroletnie, największa różnica poziomu deklarowanego lęku widoczna jest w latach 2007–2011 (spadek o ponad 1/3).

Zmian tych nie da się łatwo odnieść do sytuacji politycznej lub gospodarczej kraju. Interesujące jest jednak niewątpliwie, że tuż po okresie rządów Prawa i Sprawiedliwości (ugrupowania skupionego na problemie walki z przystępczością) miał miejsce najszybszy spadek społecznych obaw o bezpieczeństwo. Ciekawe jest także, że tego trendu spadkowego nie zatrzymał nawet kryzys gospodarczy z lat 2007–2009. Można więc sugerować, że albo żadne tego typu załamanie wzrostu gospodarczego nie dotknęło Polaków na tyle, by przełożyło się na ich zaniepokojenie przystępczością, albo że lęk przed nią nie jest z takimi zawirowaniami skorelowany.

Nie uwiłocznily się również związek między poziomem przystępczości w kolejnych latach a poziomem lęku. Analizując kolejny wykres (por. wykres nr 2) obrazujący zmiany ogólnych współczynników przystępcstw, podejrzanych, skazań⁵ i uwiłozionych na 100 tysięcy mieszkańców, widać, że przystępczość rosła w miarę systematycznie od początku lat 90. ubiegłego wieku aż do roku 2005. Druga połowa pierwszej dekady XXI wieku to okres wyraźnego spadku liczby popełnianych w Polsce przystępcstw, w ślad za którym nastąpiło zmniejszenie się liczby osób skazywanych i osadzanych w więzieniach i aresztach śledczych. Z kolei ostatnie lata można interpretować w kategoriach pewnej stabilizacji poziomu tych współczynników. Tym samym więc, pomimo okresów zbieżności omawianych trendów, należy – ogólnie rzecz biorąc – uznać, że również zmiany poziomu rejestrowanej przystępczości nie przekładają się w prosty sposób na poziom lęku przed nią.

⁵ Dane dla 2011 roku dotyczące liczby skazań nie były jeszcze dostępne w grudniu 2012 r.

Wykres nr 2. Współczynniki przestępczości, podejrzanych, skazań i uwięzionych w Polsce na 100 tysięcy mieszkańców w latach 1990–2011



Źródło: Opracowanie własne na podstawie danych Komendy Głównej Policji, Krajowego Rejestru Karnego, Centralnego Zarządu Służby Więziennej i Głównego Urzędu Statystycznego.

1.2. Poziom lęku przed przestępczością w poszczególnych województwach

Bazy danych zgromadzone w ramach kolejnych edycji Polskiego Badania Przestępczości cechuje unikalna, w porównaniu z pozostałymi największymi polskimi badaniami sondażowymi, właściwość. Składają się one mianowicie z siedemnastu samodzielnych, tysiącosobowych prób reprezentatywnych dla obszarów właściwości siedemnastu komend wojewódzkich policji. Obszary te, z wyjątkiem Mazowsza (gdzie działają dwie komendy – mazowiecka z siedzibą w Radomiu i stołeczna z siedzibą w Warszawie⁶), pokrywają się dokładnie z administracyjnym podziałem na województwa. Tym samym analiza tych danych umożliwia porównanie poziomu lęku przed przestępczością mieszkańców poszczególnych regionów.

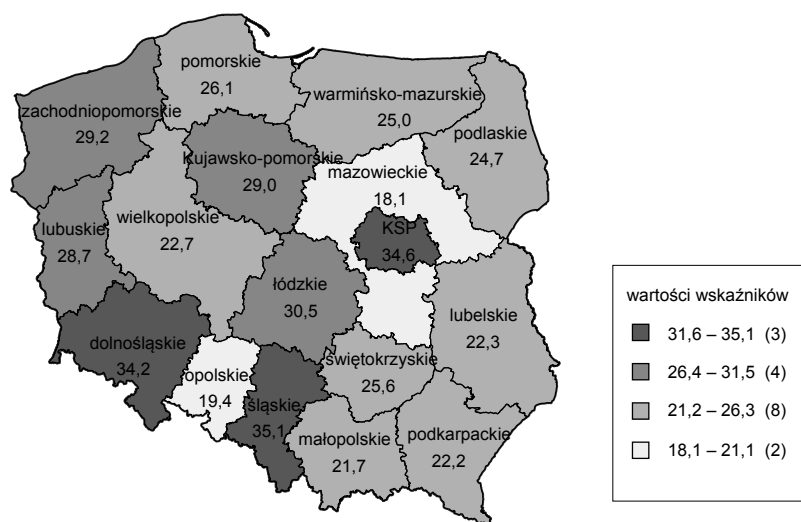
Pierwsza tego typu analiza, przeprowadzona na wynikach pierwszej tury Polskiego Badania Przestępczości, została zaprezentowana w 2008 roku w „Geografii Występków i Strachu”. Jej rezultaty zostały przedstawione między innymi za pomocą poniższej mapy (por. mapa nr 1). Siemaszko pisał wtedy, że brak poczucia bezpieczeństwa najczęściej deklarowali mieszkańcy Dolnego i Górnego Śląska, obszaru Komendy Stołecznej Policji i województwa łódzkiego. Zwracał także uwagę na dużo niższy poziom lęku respondentów z „radomskiej” niż

⁶ Na jej obszar składa się m. st. Warszawa i powiaty: grodziski, legionowski, miński, nowodworski, otwocki, piaseczyński, pruszkowski, warszawski zachodni i wołomiński.

„warszawskiej” części Mazowsza oraz podobnie niskie wskaźniki lęku wśród mieszkańców Opolszczyzny, Małopolski, Lubelszczyzny i Wielkopolski⁷.

Kolejna opracowana przez Andrzeja Siemaszko analiza danych PBP objęła uśrednione wyniki tur 2007, 2008 i 2009. W latach tych przeciętne zróżnicowanie poczucia zagrożenia w województwach było nadal duże, lęk przed przestępczością deklarowali głównie mieszkańcy Śląska, Pomorza i KSP, a najrzadziej Podkarpacia, „radomskiej” części Mazowsza oraz Lubelszczyzny i Opolszczyzny. Siemaszko zwracał również uwagę na wysoką korelację między wskaźnikiem lęku przed przestępczością i współczynnikiem wiktymizacji w poszczególnych województwach (R Spearmana = 0,87, $p < 0,01$)⁸. Omawiane w tym artykule analizy skupione są na danych indywidualnych i na tym poziomie związek ten nie uwidacznia już aż tak dużej siły.

Mapa nr 1. Przekrój wojewódzki poziomu lęku przed przestępczością w Polsce w roku 2007*



Źródło: A. Siemaszko, *Lęk przed przestępczością*, w: A. Siemaszko (red.), *Geografia...*, str. 121.

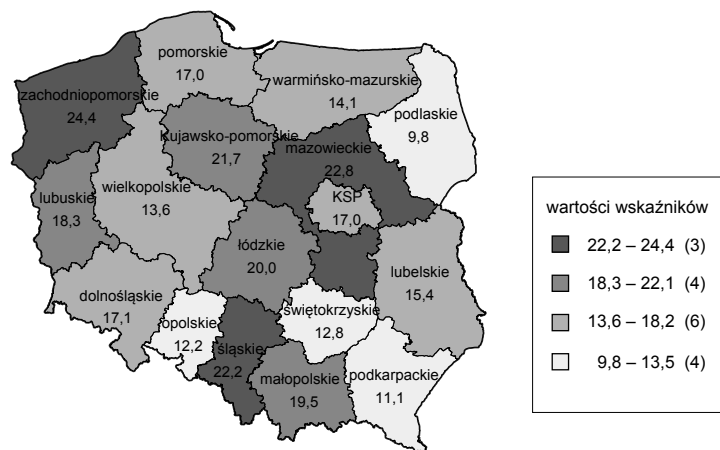
* Odsetki respondentów, którzy nie czują się bezpiecznie, spacerując samotnie w swojej okolicy po zmroku. Wskaźniki obliczone zostały bez uwzględnienia kategorii „nie wiem”.

⁷ A. Siemaszko, *Lęk przed przestępczością*, w: A. Siemaszko (red.), *Geografia...*, str. 110–111.

⁸ A. Siemaszko, *Polskie Badanie Przestępczości...*, str. 236 i nast.

Najbardziej aktualne dane, porównywalne do tych prezentowanych w „Geografii Występku i Strachu” pochodzą z roku 2011 (IV edycja PBP)⁹. Wojewódzki przekrój poziomu lęku przed przestępczością w 2011 roku pokazuje, że w ciągu tych czterech lat doszło do wielu istotnych zmian. Jak już sygnalizowano powyżej, w okresie tym nastąpił znaczny spadek odsetka osób deklarujących odczuwanie obaw podczas wieczornego spaceru. Spadek taki widoczny jest także dla szesnastu z siedemnastu obszarów komend wojewódzkich, jedynie na terenie komendy mazowieckiej można zaobserwować wzrost poziomu lęku (o 1/4). Najbardziej (o połowę i więcej) spadł lęk mieszkańców Podlasia, Warszawy i okolic, Podkarpacia oraz województw świętokrzyskiego i dolnośląskiego. Najmniej zaś obniżyły się obawy respondentów z Małopolski i regionów zachodniopomorskiego i kujawsko-pomorskiego. Tym samym spośród obszarów charakteryzujących się najwyższymi wskaźnikami lęku przed przestępczością w 2008 roku pozostało jedynie województwo śląskie i dołączyły do niego Zachodnie Pomorze i rejon „radomski” Mazowsza (który wcześniej był najbezpieczniejszy). Co ciekawe, także tradycyjnie uznawane na niebezpieczne tereny Dolnego Śląska oraz aglomeracji warszawskiej należą obecnie do obszarów o względnie niskim poziomie lęku przed przestępczością.

Mapa nr 2. Przekrój wojewódzki poziomu lęku przed przestępczością w Polsce w roku 2011



Źródło: Opracowanie własne na podstawie danych z: A. Brzeźniak, A. Chmielewska, J. Kubik, M. Lesiak, *Polskie Badanie Przystępczości...*

* Odsetki respondentów, którzy nie czują się bezpiecznie, spacerując samotnie w swojej okolicy po zmroku. Wskaźniki obliczone zostały bez uwzględnienia kategorii „nie wiem”.

⁹ Do chwili przygotowania artykułu nie były jeszcze dostępne szczegółowe wyniki dotyczące poszczególnych obszarów działania komend wojewódzkich policji z piątej edycji Polskich Badań Przystępczości.

1.3. Poziom lęku przed przestępczością w Polsce na tle innych państw

Analizowane wcześniej dane pochodzące z Polskich Badań Przystępczości nie umożliwiają niestety przeprowadzenia międzynarodowych porównań poziomu lęku przed przestępczością. By odpowiedzieć na pytanie, jak mieszkańcy Polski sytuują się na tle innych państw pod względem lęku przed przestępczością, należało posłużyć się danymi z sondaży międzynarodowych. Ostatnie tego typu zestawienie – którego podstawę stanowiły dane z ostatniej tury ICVS – prezentował „Atlas Przystępczości 4” (por. wykres nr 3). Siemaszko, Gruszczyńska i Marczewski pisali wtedy, że przestępczości obawia się średnio co czwarty Europejczyk, najwyższy poziom lęku cechuje mieszkańców Bułgarii i Grecji, a najniższy Skandynawów, Holendrów i Austriaków. Polska plasowała się wśród krajów o ponadprzeciętnym poziomie obaw¹⁰.

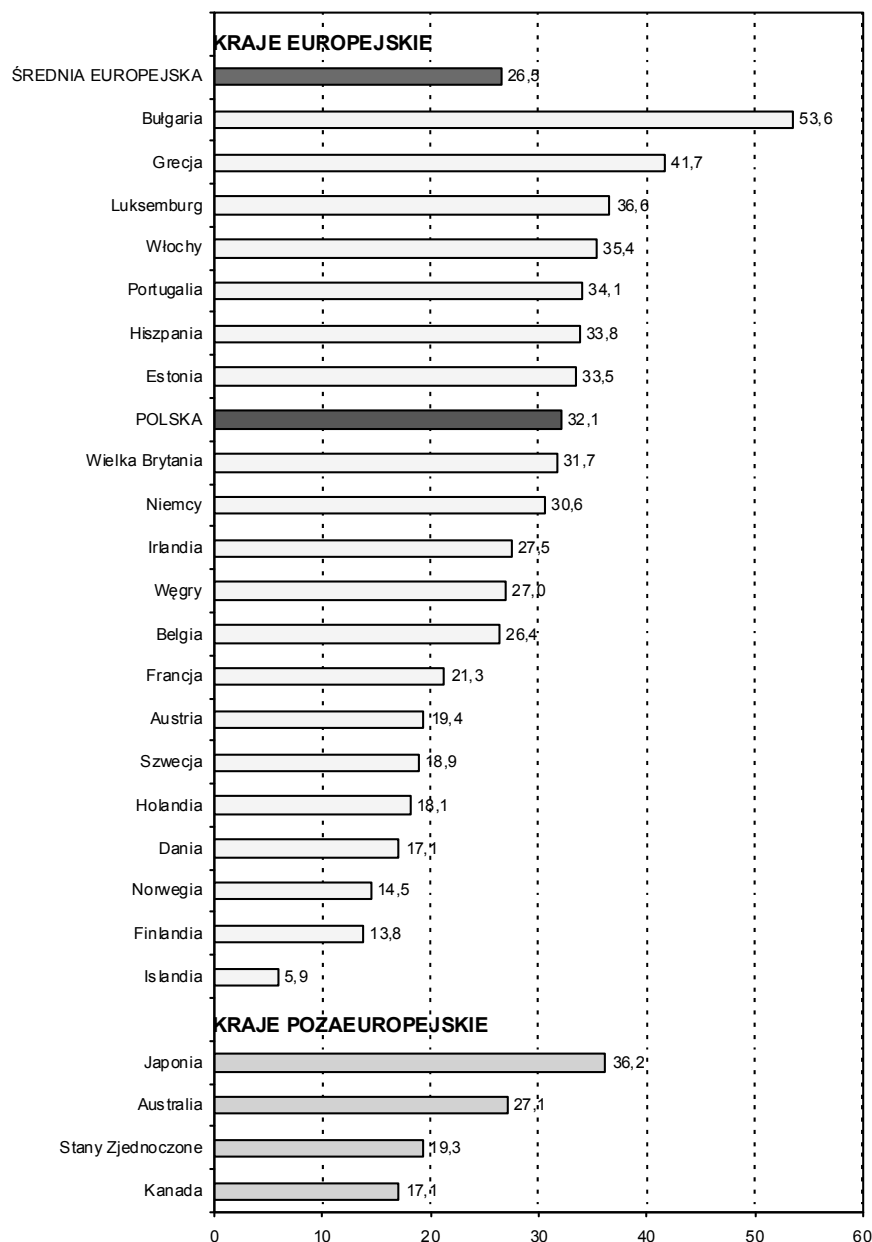
Ostatnia tura Międzynarodowych Badań Wiktyimizacyjnych (ICVS) została przeprowadzona w latach 2004/2005. Bardziej aktualne dane zawiera zaś Europejski Sondaż Społeczny (ESS), którego ostatnia, piąta runda była realizowana w październiku 2010 roku. W badaniu tym stosowano podobnie brzmiące pytanie o odczuwanie obawy podczas wieczornego spaceru¹¹, które też wykorzystano jako wskaźnik lęku przed przestępczością. Nie brały w nim niestety udziału dokładnie te same kraje co w ICVS, dlatego też bardziej dokładne porównania możliwe są jedynie dla piętnastu krajów (por. wykres nr 4).

W okresie oddzielającym dwa rozpatrywane badania spadł poziom deklarowanego lęku mieszkańców aż trzynastu z nich, a jedynie w przypadku dwóch (Francji i Węgier) można odnotować wzrost tego wskaźnika. Tym samym omawiany wyżej trend spadkowy odsetka osób odczuwających obawę podczas samotnego wieczornego spaceru w Polsce pokrywa się z podobnym trendem praktycznie w całej Europie. Niewątpliwie jednak rozmiary tej zmiany w naszym kraju należą do największych (porównywalna miała miejsce jedynie w Hiszpanii). W wyniku tego Polska znalazła się w 2010 roku wśród krajów cechujących się niskim nasileniem lęku przed przestępczością: jeszcze niższy jego poziom mają jedynie kraje skandynawskie oraz Słowenia i Szwajcaria. To najnowsze międzynarodowe zestawienie pokazuje także, że najwyższe obawy deklarują mieszkańcy pozostałych byłych krajów socjalistycznych (Bułgarii, Rosji, Węgier, Czech, Estonii) oraz Portugalii i Wielkiej Brytanii, przeciętne zaś respondenci z Francji, Niemiec i Hiszpanii.

¹⁰ A. Siemaszko, B. Gruszczyńska, M. Marczewski, *Atlas Przystępczości...*, str. 286.

¹¹ Dokładna treść pytania z ESS: „Na ile bezpiecznie czuje się lub czułby/-aby się P., chodząc samotnie po zmroku w okolicy swojego domu? Czy czuje się lub czułby/-aby się P. 1) całkowicie bezpiecznie, 2) ... bezpiecznie, 3) ... zagrożony/-a, 4) ... czy bardzo zagrożony/-a?, 8) *Trudno powiedzieć*”.

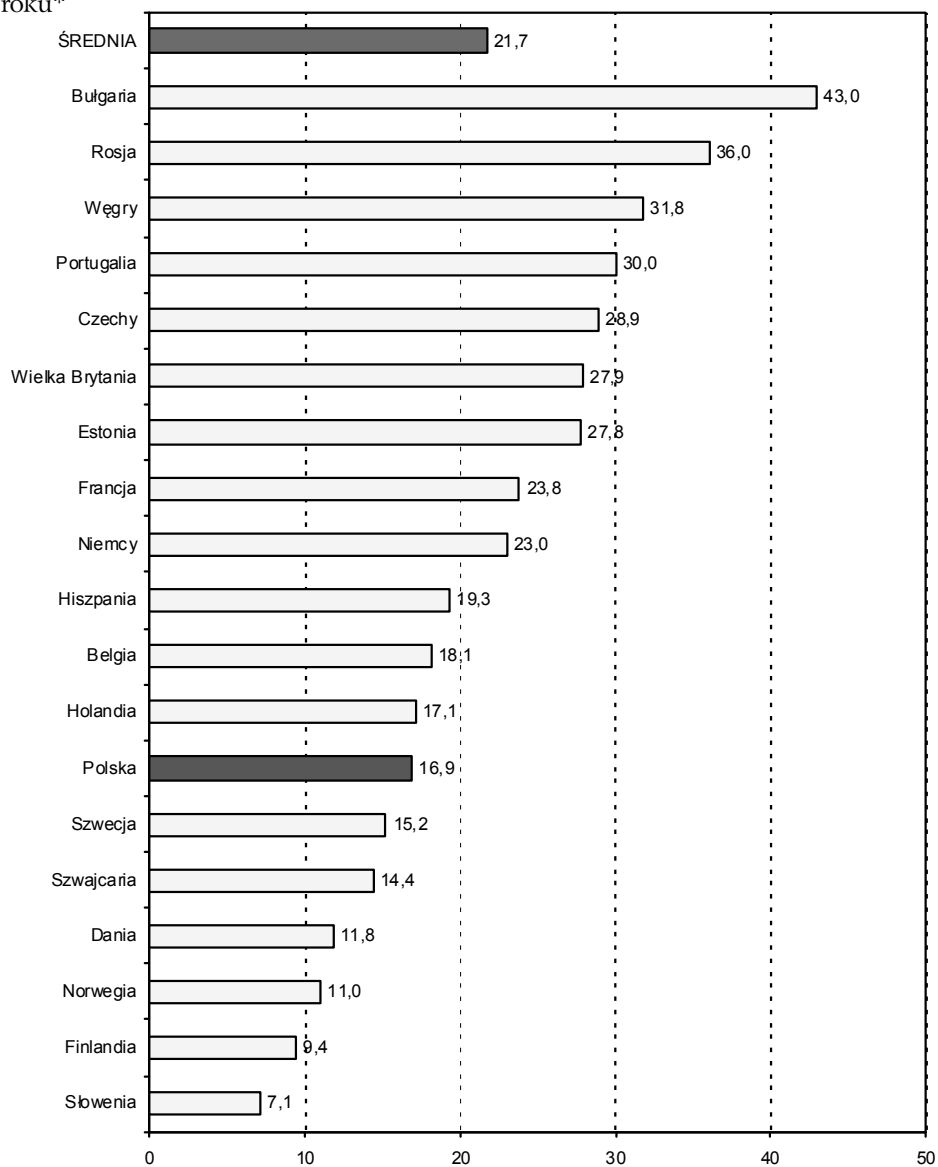
Wykres nr 3. Poziom lęku przed przestępczością w 21 krajach europejskich i 4 krajach pozaeuropejskich w 2004/2005 roku*



Źródło: A. Siemaszko, B. Gruszczyńska, M. Marczewski, *Atlas Przestępczości...*, str. 286.

* Odsetki respondentów, którzy nie czują się (bardzo lub raczej) bezpiecznie, spacerując samotnie w swojej okolicy po zmroku. Wskaźniki zostały obliczone bez uwzględnienia kategorii „nie wiem”.

Wykres nr 4. Poziom lęku przed przestępczością w 21 krajach europejskich w 2010 roku*



Źródło: Opracowanie własne na podstawie bazy danych Europejskiego Sondażu Społecznego 2010 dostępnych na stronie internetowej <http://ess.nsd.uib.no/>, dostęp: 30.06.2012.

* Odsetek respondentów, którzy czują się zagrożeni lub bardzo zagrożeni, chodząc samotnie po zmroku w okolicy swojego domu. Wskaźniki zostały obliczone bez uwzględnienia kategorii „trudno powiedzieć”.

2. Korelaty lęku przed przestępczością – wyniki analiz dwuwymiarowych

Celem niniejszego punktu jest identyfikacja czynników związanych z odczuwaniem przez poszczególne jednostki lęku przed przestępczością. Analizowane dane pochodzą z trzeciej edycji Polskiego Badania Przystępczości (przeprowadzonej w styczniu 2009 roku). Ze względu na zmiany w kwestionariuszu tego badania w dwóch ostatnich jego turach nie było niestety możliwe przeprowadzenie weryfikacji wszystkich hipotez na tych najbardziej aktualnych danych. Czwarta i piąta edycja PBP nie zawierały bowiem szczególnie interesujących i kluczowych w tej pracy pytań wiktyimizacyjnych.

Gwoli przeprowadzenia prezentowanych poniżej analiz wybrano cały układ zmiennych. Zmienną zależną stanowi wskaźnik lęku przed przestępczością rozumiany jako udzielenie odpowiedzi „raczej niebezpiecznie” lub „bardzo niebezpiecznie” na pytanie o poczucie bezpieczeństwa podczas wieczornego spaceru („Czy czuje się Pan(i) bezpiecznie, spacerując w swojej okolicy po zmroku?”). Rozpatrywane zmienne niezależne zostały zaś przyporządkowane testowanym hipotezom o czynnikach determinujących poziom lęku przed przestępczością:

1. Hipoteza wiktyimizacyjna. Zmienne: 1) bycie ofiarą przestępstwa z użyciem przemocy (rozboju i/lub pobicia) w roku poprzedzającym badanie; 2) bycie ofiarą przestępstwa przeciwko mieniu (włamania, kradzieży z samochodu, kradzieży samochodu i/lub innej kradzieży). Zakładany kierunek relacji: osoby wiktyimizowane częściej odczuwają lęk przed przestępczością niż osoby bez takich doświadczeń.
2. Hipoteza wrażliwości na wiktyimizację. Zmienne: 1) płeć, 2) wiek, 3) wykształcenie, 4) zatrudnienie, 5) ocena własnej sytuacji materialnej. Zakładany kierunek relacji: częściej odczuwają lęk kobiety, osoby starsze, gorzej wykształcone, pozostające bez pracy i gorzej oceniające własną sytuację materialną.
3. Hipoteza dezorganizacji społecznej. Zmienne: 1) odczuwanie obawy przed przynajmniej jednym z pięciu przejawów dezorganizacji (agresją ze strony osób pijanych lub narkomanów, handlem narkotykami, niszczeniem mienia przez wandalów, zaczepianiem przez grupy agresywnie zachowującej się młodzieży, hałaśliwymi i niekulturalnie

zachowującymi się sąsiadami)¹². Zakładany kierunek relacji: osoby doświadczające przejawów dezorganizacji będą częściej odczuwać obawę przed wiktyimizacją niż osoby, których takie problemy nie dotyczą.

4. Hipoteza urbanizacyjna. Zmienna: wielkość zamieszkiwanej miejscowości. Zakładany kierunek relacji: osoby mieszkające w większych miastach będą częściej odczuwać lęk przed przestępczością niż mieszkańcy mniejszych miast i wsi.
5. Hipoteza integracji społecznej. Zmienne: w kwestionariuszu nie ma pytań charakteryzujących spójność społeczności lokalnej, jej zdolność do współdziałania na rzecz wspólnego dobra czy poziom społecznego zaufania w społeczności, dlatego też jako jedyną zmienną przybliżającą te czynniki wykorzystano długość zamieszkiwania przez respondenta w danej okolicy. Zakładany kierunek relacji: osoby, które w danej okolicy zamieszkują krócej niż pięć lat, będą częściej odczuwać lęk przed przestępczością niż osoby bardziej „zadomowione” w społeczności.
6. Hipoteza o związku pracy policji i lęku przed wiktyimizacją. Zmienne: 1) widzialność patroli policyjnych w zamieszkiwanej okolicy¹³, 2) ocena skuteczności policji w walce z przestępczością¹⁴. Zakładany kierunek relacji: respondenci widujący w pobliżu swojego miejsca zamieszkania piesze lub zmotoryzowane patrole policyjne raz

¹² Dokładna treść pytania brzmiała: „Czego, jakich zagrożeń najbardziej obawia się Pan(i) w pobliżu swego miejsca zamieszkania? Proszę wskazać nie więcej niż 3 najważniejsze odpowiedzi: 1. Napadów, rozbojów; 2. Wymuszeń, okupów; 3. Bójek i pobić; 4. Włamań (np. do mieszkań, piwnic lub samochodów); 5. Kradzieży (np. kieszonkowych); 6. Brawurowo jeżdżących kierowców; 7. Agresji ze strony osób pijanych lub narkomanów; 8. Handlu narkotykami; 9. Niszczenia mienia przez wandalów; 10. Zaczepiania przez grupy agresywnie zachowującej się młodzieży; 11. Hałaśliwych, niekulturalnie zachowujących się sąsiadów; 12. Innych zagrożeń (jakich?); 13. Żadnych, niczego nie obawiam się w pobliżu mojego miejsca zamieszkania; 97. *Trudno powiedzieć*”. Należy podkreślić, że lepszą operacjonalizacją tej hipotezy byłyby pytania o postrzeganie przejawów dezorganizacji (których nie było w kwestionariuszu ankiety), a nie obawę przed nimi, dlatego też, by uniknąć sytuacji, że poziom jednego wymiaru lęku wyjaśnia się poziomem innego jego wymiaru, do prezentowanych w tym zakresie wyników analiz należy podchodzić z dużą ostrożnością.

¹³ Dokładna treść pytania brzmiała: „Jak często widuje Pan(i) piesze lub zmotoryzowane patrole Policji w pobliżu swego miejsca zamieszkania? 1. Codziennie; 2. Kilka razy w tygodniu; 3. Co najmniej raz w tygodniu; 4. Co najmniej raz w miesiącu; 5. Rzadziej niż raz w miesiącu; 6. Wcale; 97. *Trudno powiedzieć*”.

¹⁴ Dokładna treść pytania brzmiała: „Biorąc wszystko pod uwagę, czy Policja w walce z przestępczością w Pana(i) okolicy jest: bardzo skuteczna, raczej skuteczna, raczej nieskuteczna czy też bardzo nieskuteczna?”.

w tygodniu lub rzadziej oraz oceniający policję jako bardzo lub raczej nieskuteczną w walce z przestępczością będą częściej deklarować odczuwanie lęku przed przestępczością niż pozostali.

7. Hipoteza o roli czynników makrospołecznych w genezie lęku przed przestępczością. W ramach hipotezy wyróżniono trzy rodzaje czynników – I. ekonomiczne, II. demograficzne i III. socjalne. Poniżej przedstawiono szczegółowe wskaźniki każdego z tych czynników.

Zmienne w ramach czynnika ekonomicznego: 1) Dochody samorządu terytorialnego (gminy i powiatu) w przeliczeniu na jednego mieszkańca; 2) Stopa bezrobocia, 3) Przeciętne miesięczne wynagrodzenie brutto; 4) Liczba zarejestrowanych samochodów osobowych na 100 mieszkańców. Zakładany kierunek relacji: osoby mieszkające w powiatach charakteryzujących się niższymi od przeciętnych dochodami własnymi jednostek samorządu terytorialnego, ponadprzeciętnym odsetkiem osób bezrobotnych, niższym od średniego poziomem przeciętnego miesięcznego wynagrodzenia i niższą od przeciętnej liczbą zarejestrowanych samochodów osobowych będą odczuwać podwyższony poziom obaw przed wiktylizacją.

Zmienne w ramach czynnika demograficznego: 1) Wysokość przyrostu naturalnego, 2) Liczba zawieranych małżeństw na tysiąc mieszkańców, 3) Liczba orzeczonych rozwodów na tysiąc mieszkańców, 4) Wskaźnik obciążenia demograficznego, czyli liczba ludności w wieku nieprodukcyjnym (przedprodukcyjnym i poprodukcyjnym) na sto osób w wieku produkcyjnym (wiek produkcyjny wynosi w Polsce dla kobiet 18–59 lat, a dla mężczyzn 18–64 lata), 5) Wskaźnik napięcia społecznego, czyli liczba bezrobotnych mężczyzn w wieku 18–24 na dziesięć tysięcy mieszkańców. Zakładany kierunek relacji: Mieszkańcy powiatów o niższym od przeciętnego przyroście naturalnym, niższym współczynniku zawartych małżeństw, ponadprzeciętnej względnej liczbie rozwodów oraz ponadprzeciętnej liczbie osób w wieku nieprodukcyjnym i bezrobotnych mężczyzn w wieku od osiemnastu do dwudziestu czterech lat będą częściej od pozostałych deklarować odczuwanie lęku przed przestępczością.

Zmienne w ramach czynnika socjalnego: 1) Wydatki na pomoc społeczną w przeliczeniu na jednego mieszkańca, 2) Liczba mieszkańców przypadająca na jedną aptekę, 3) Liczba mieszkańców przypadająca na jednego pracującego w zawodzie lekarza, 4) Liczba łóżek szpitalnych na 10 tysięcy mieszkańców, 5) Odsetek dzieci w wieku 3–6 lat uczęszczających do przedszkoli. Zakładany kierunek relacji: respondenci mieszkający w powiatach cechujących się niższymi od przeciętnych dla wszystkich powiatów wydatkami na pomoc społeczną, ponadprzeciętną liczbą ludności przypadającą na jedną aptekę i jeden etat lekarski w przychodniach lub szpitalach oraz niższą od przeciętnej liczbą dostępnych

łóżek szpitalnych i dzieci objętych opieką przedszkolną będą odczuwać podwyższony poziom obaw przed przestępczością.

Wszystkie zmienne makrospołeczne odnoszą się do roku poprzedzającego badania (tj. 2008), tylko w jednym przypadku (liczba zarejestrowanych samochodów osobowych na stu mieszkańców) odpowiednie dane odnoszą się do roku 2009.

Wartości tych zmiennych dla poszczególnych powiatów zostały podzielone na dwie równoliczne grupy, z których pierwsza odpowiadała połowie charakteryzującej się niższymi wskaźnikami, a druga wyższymi (tak zwany podział medianowy). Tym samym każdy respondent był klasyfikowany jako mieszkaniec powiatu o wyższych (ponadprzeciętnych) bądź niższych (od przeciętnych) wartościach danej zmiennej. Oczywiście określenia „ponadprzeciętny” i „niższy od przeciętnych” są w tym przypadku jedynie umowne, bo nie odnoszą się dokładnie do średniej arytmetycznej, a do mediany. Na ten rodzaj operacjonalizacji i taki dobór zmiennych makrospołecznych zdecydowano się po przeprowadzeniu dużej liczby prób. Przetestowano ponad sto czynników składających się na wiele wymiarów opisujących sytuację w zamieszkiwanych regionie.

Podstawowe kierunki związku między lękiem przed przestępczością a pozostałymi analizowanymi zmiennymi zostaną zobrazowane przy wykorzystaniu tabel krzyżowych i wybranych miar statystycznych (Chi-kwadrat, phi i V Kramera). Większość zależności okazała się istotna statystycznie, pozwalając na wstępne potwierdzenie hipotez o związku lęku przed przestępczością z takimi czynnikami, jak: doświadczenia wiktymizacyjne, podatność na zagrożenia, doświadczanie przejawów dezorganizacji społecznej, urbanizacja i złe oceny pracy policji. Nie udało się potwierdzić hipotezy o wpływie integracji społecznej na redukcję obaw przed wiktymizacją, bowiem na podstawie uzyskanych wyników nie można odrzucić hipotezy o niezależności zmiennych lęku przed przestępczością i długości zamieszkiwania w danej okolicy. W bardzo ograniczonym zakresie potwierdzenie znalazła też hipoteza o roli czynników makrospołecznych w genezie lęku przed przestępczością operacjonalizowana w tej pracy jako ekonomiczna, demograficzna i socjalna sytuacja w zamieszkiwanym powiecie.

W odniesieniu do hipotezy wiktymizacyjnej statystycznie silniejszy związek z poziomem lęku przed przestępczością uwidoczniał się w przypadku bycia ofiarą przestępstw przeciwko mieniu niż przestępstw z użyciem przemocy. Jednak analizując dokładnie odsetek ofiar deklarujących odczuwanie obawy przed wiktymizacją, można zauważyć, że jest on wyższy (45,8) wśród osób, które w ciągu ostatniego roku padły ofiarą przestępstw agresywnych (rozboju lub pobicia), a nie włamań lub kradzieży (odsetek na poziomie 36,7). Ogólnie rzecz biorąc,

ofiary wiktylizacji około dwukrotnie częściej niż osoby bez takich doświadczeń odczuwają lęk podczas wieczornego spaceru (por. tabela nr 1, tabela nr 2).

Tabela nr 1. Lęk przed przestępczością a uprzednia wiktylizacja przestępstwem z użyciem przemocy

			Poczucie braku bezpieczeństwa		Ogółem	
			0 Nie	1 Tak		
Wiktylizacja przestępstwem z użyciem przemocy	0 Nie	n	12874	3150	16024	
		%	80,3%	19,7%	100,0%	
	1 Tak	n	241	204	445	
		%	54,2%	45,8%	100,0%	
Ogółem			n	13115	3354	16469
			%	79,6%	20,4%	100,0%
Chi-kwadrat Pearsona	183,047***					
Phi	0,105***					

Źródło: opracowanie własne.

*** Istotność na poziomie 0,001.

Tabela nr 2. Lęk przed przestępczością a uprzednia wiktylizacja przestępstwem przeciwko mieniu

			Poczucie braku bezpieczeństwa		Ogółem	
			0 Nie	1 Tak		
Wiktylizacja przestępstwem przeciwko mieniu	0 Nie	n	12400	2939	15339	
		%	80,8%	19,2%	100,0%	
	1 Tak	n	716	415	1131	
		%	63,3%	36,7%	100,0%	
Ogółem			n	13116	3354	16470
			%	79,6%	20,4%	100,0%
Chi-kwadrat Pearsona	199,662***					
Phi	0,110***					

Źródło: opracowanie własne.

*** Istotność na poziomie 0,001.

Spośród zmiennych charakteryzujących hipotezę o roli podatności wiktylizacyjnej w genezie obaw przed przestępczością nie wszystkie wykazały związek o zakładanym kierunku. Rzeczywiście, istotnie częściej poczucie braku

bezpieczeństwa podczas wieczornego spaceru deklarowały osoby: płci żeńskiej (por. tabela nr 3), najstarsze wiekiem (por. tabela nr 4) i dysponujące ograniczonymi zasobami, a więc przebywające na emeryturze lub rencie, zajmujące się domem (por. tabela nr 8) oraz oceniające swoją sytuację materialną jako złą (por. tabela nr 10). Jednocześnie jednak w przypadku wykształcenia odkryta zależność była sprzeczna z zakładaną hipotezą, bowiem osoby o najniższym wykształceniu odczuwały lęk rzadziej niż te lepiej wykształcone (por. tabela nr 6). Ponadto, nie zaobserwowano żadnej różnicy między odsetkiem osób odczuwających obawę przed wiktyimizacją wśród osób z wykształceniem wyższym i wśród absolwentów zasadniczych szkół zawodowych, obawy takie deklarowały bowiem najczęściej osoby ze średnim wykształceniem.

W ramach hipotezy podatności wiktyimizacyjnej najsilniejsza zależność uwidoczniła się w stosunku do zmiennej płci. Kobiety niespełna dwukrotnie częściej od mężczyzn odczuwają obawy o bezpieczeństwo podczas wieczornych spacerów. Z kolei analiza tegoż związku w odniesieniu do wieku respondenta ukazuje brak istotnych różnic w odsetku osób przejawiających lęk i mających od 15 do 39 lat. Obawy takie są częstsze dopiero po przekroczeniu czterdziestego roku życia, a najczęstsze – po przekroczeniu sześćdziesięciu lat.

Zmienne wieku, wykształcenia i sytuacji zawodowej zostały następnie przekształcone na potrzeby analiz wielowymiarowych w zmienne binarne w taki sposób, by zachować siłę obserwowanego związku oraz zapewnić łatwość jego interpretacji i prezentacji (por. tabela nr 5, tabela nr 7 i tabela nr 9).

Tabela nr 3. Lęk przed przestępczością a płeć

		Poczucie braku bezpieczeństwa		Ogółem	
		0 Nie	1 Tak		
Płeć	0 Mężczyzna	n	6845	1131	7976
		%	85,8%	14,2%	100,0%
	1 Kobieta	n	6272	2223	8495
		%	73,8%	26,2%	100,0%
Ogółem		n	13117	3354	16471
		%	79,6%	20,4%	100,0%
Chi-kwadrat Pearsona	364,574***				
Phi	0,149***				

Źródło: opracowanie własne.

*** Istotność na poziomie 0,001.

Tabela nr 4. Lęk przed przestępczością a wiek (w sześciu grupach)

				Poczucie braku bezpieczeństwa		Ogółem
				0 Nie	1 Tak	
Wiek	1 15–19	n	1155	251	1406	
		%	82,1%	17,9%	100,0%	
	2 20–29	n	2718	585	3303	
		%	82,3%	17,7%	100,0%	
	3 30–39	n	2311	505	2816	
		%	82,1%	17,9%	100,0%	
	4 40–49	n	2093	511	2604	
		%	80,4%	19,6%	100,0%	
	5 50–59	n	2292	628	2920	
		%	78,5%	21,5%	100,0%	
	6 60 lat i więcej	n	2542	869	3411	
		%	74,5%	25,5%	100,0%	
Ogółem		n	13111	3350	16461	
		%	79,6%	20,4%	100,0%	
Chi-kwadrat Pearsona	88,324***					
V Kramera	0,073***					

Źródło: opracowanie własne.

*** Istotność na poziomie 0,001.

Tabela nr 5. Lęk przed przestępczością a wiek (w dwóch grupach)

				Poczucie braku bezpieczeństwa		Ogółem
				0 Nie	1 Tak	
Wiek	0 15–39	n	6183	1342	7525	
		%	82,2%	17,8%	100,0%	
	1 40 lat i więcej	n	6928	2008	8936	
		%	77,5%	22,5%	100,0%	
Ogółem		n	13111	3350	16461	
		%	79,6%	20,4%	100,0%	
Chi-kwadrat Pearsona	54,188***					
Phi	0,057***					

Źródło: opracowanie własne.

*** Istotność na poziomie 0,001.

Tabela nr 6. Lęk przed przestępczością a wykształcenie (w czterech grupach)

		Poczucie braku bezpieczeństwa		Ogółem	
		0 Nie	1 Tak		
Wykształcenie	1 Podstawowe*	n	3433	767	4200
		%	81,7%	18,3%	100,0%
	2 Zasadnicze zawodowe	n	3363	853	4216
		%	79,8%	20,2%	100,0%
	3 Średnie i pomaturalne	n	4369	1238	5607
		%	77,9%	22,1%	100,0%
	4 Wyższe zawodowe i magisterskie	n	1942	494	2436
		%	79,7%	20,3%	100,0%
Ogółem		n	13107	3352	16459
		%	79,6%	20,4%	100,0%
Chi-kwadrat Pearsona	21,674***				
V Kramera	0,036***				

Źródło: opracowanie własne.

* Obejmuje wykształcenie: podstawowe, niepełne podstawowe i gimnazjalne.

*** Istotność na poziomie 0,001.

Tabela nr 7. Lęk przed przestępczością a wykształcenie (w dwóch grupach)

		Poczucie braku bezpieczeństwa		Ogółem	
		0 Nie	1 Tak		
Wykształcenie	0 Zasad. zaw., średnie, policealne lub wyższe	n	9675	2585	12260
		%	78,9%	21,1%	100,0%
	1 Podstawowe	n	3433	767	4200
		%	81,7%	18,3%	100,0%
Ogółem		n	13108	3352	16460
		%	79,6%	20,4%	100,0%
Chi-kwadrat Pearsona	15,372***				
Phi	— 0,031***				

Źródło: opracowanie własne.

*** Istotność na poziomie 0,001.

Tabela nr 8. Lęk przed przestępczością a sytuacja zawodowa (w pięciu grupach)

			Poczucie braku bezpieczeństwa		Ogółem
			0 Nie	1 Tak	
Sytuacja zawodowa	1 Pracownik, przedsiębiorca, rolnik	n	6168	1349	7517
		%	82,1%	17,9%	100,0%
	2 Uczeń, student	n	1854	360	2214
		%	83,7%	16,3%	100,0%
	3 Emeryt, rencista	n	3338	1121	4459
		%	74,9%	25,1%	100,0%
	4 Prowadzący gosp. domowe	n	649	235	884
		%	73,4%	26,6%	100,0%
	5 Bezrobotny	n	1106	289	1395
		%	79,3%	20,7%	100,0%
Ogółem		n	13115	3354	16469
		%	79,6%	20,4%	100,0%
Chi-kwadrat Pearsona	134,003***				
V Kramera	0,090***				

Źródło: opracowanie własne.

*** Istotność na poziomie 0,001.

Tabela nr 9. Lęk przed przestępczością a sytuacja zawodowa (w dwóch grupach)

			Poczucie braku bezpieczeństwa		Ogółem
			0 Nie	1 Tak	
Sytuacja zawodowa	0 Pracuje lub uczy się	n	8022	1709	9731
		%	82,4%	17,6%	100,0%
	1 Nie pracuje (emeryt, rencista, prowadzi gosp. dom., bezrobotn.)	n	5094	1645	6739
		%	75,6%	24,4%	100,0%
Ogółem		n	13116	3354	16470
		%	79,6%	20,4%	100,0%
Chi-kwadrat Pearsona	115,126***				
Phi	0,084***				

Źródło: opracowanie własne.

*** Istotność na poziomie 0,001.

Tabela nr 10. Lęk przed przestępczością a ocena własnej sytuacji materialnej

		Poczucie braku bezpieczeństwa		Ogółem	
		0 Nie	1 Tak		
Własna sytuacja materialna	1 Raczej i bardzo dobra	n	4273	845	5118
		%	83,5%	16,5%	100,0%
	2 Znośna, średnia	n	7544	1973	9517
		%	79,3%	20,7%	100,0%
	3 Raczej i bardzo zła	n	1276	530	1806
		%	70,7%	29,3%	100,0%
Ogółem		n	13093	3348	16441
		%	79,6%	20,4%	100,0%
Chi-kwadrat Pearsona	137,518***				
V Kramera	0,091***				

Źródło: opracowanie własne.

*** Istotność na poziomie 0,001.

Hipoteza o roli przejawów dezorganizacji społecznej w genezie lęku przed staniem się ofiarą przestępstwa była testowana przy pomocy pojedynczej zmiennej grupującej obawy przed pięcioma typami niepożądanych zachowań współmieszkańców. Tak stworzona zmienna była silnie i pozytywnie związana z lękiem przed przestępczością. Osoby doświadczające tego typu problemów dwukrotnie częściej niż pozostali doświadczali także poczucia braku bezpieczeństwa podczas wieczornych spacerów (por. tabela nr 11).

Tabela nr 11. Lęk przed przestępczością a doświadczanie przejawów dezorganizacji społecznej

		Poczucie braku bezpieczeństwa		Ogółem	
		0 Nie	1 Tak		
Odczuwanie obawy przed przejawami dezorganizacji*	0 Nie	n	6838	1060	7898
		%	86,6%	13,4%	100,0%
	1 Tak	n	6279	2294	8573
		%	73,2%	26,8%	100,0%
Ogółem		n	13117	3354	16471
		%	79,6%	20,4%	100,0%
Chi-kwadrat Pearsona	450,930***				
Phi	0,165***				

Źródło: opracowanie własne.

* Obejmuje takie przejawy, jak: agresja ze strony osób pijanych lub narkomanów, handel narkotykami, niszczenie mienia przez wandali, zaczepianie przez grupy agresywnie zachowującej się młodzieży, hałaśliwi i niekulturalnie zachowujący się sąsiedzi.

*** Istotność na poziomie 0,001.

Z kolei hipoteza o wpływie czynników związanych z cechami miasta i życiem w warunkach miejskich na lęk przed przestępczością została poddana weryfikacji przy zastosowaniu zmiennej charakteryzującej wielkość zamieszkiwanej przez respondentów miejscowości. Najniższy poziom obaw przed wiktylizacją odczuwali mieszkańcy wsi, stosunkowo niski był on także wśród osób pochodzących z najmniejszych miast (o liczbie ludności nieprzekraczającej 20 tysięcy). Co ciekawe, odsetek osób wyrażających poczucie braku bezpieczeństwa podczas wieczornych spacerów rośnie wraz z wielkością miasta jedynie do pewnego poziomu. Najwyższy jest bowiem wśród mieszkańców miast nie przekraczających 500 tysięcy ludności (por. tabela nr 12). Największe polskie aglomeracje, czyli Warszawę, Łódź, Kraków, Wrocław i Poznań cechuje zaś lęk o zdecydowanie niższych rozmiarach.

Na potrzeby analiz wielowymiarowych zrezygnowano jednak z tego interesującego aspektu i stworzono nową zmienną, w której grupę mieszkańców wsi i najmniejszych miast przeciwstawiono respondentom pochodzącym z miast średnich, dużych i największych (por. tabela nr 13).

Tabela nr 12. Lęk przed przestępczością a wielkość zamieszkiwanej miejscowości (w pięciu grupach)

				Poczucie braku bezpieczeństwa		Ogółem
				0 Nie	1 Tak	
Miejsce zamieszkania	1 Wieś	n	5469	762	6231	
		%	87,8%	12,2%	100,0%	
	2 Miasto do 20 tys.	n	1713	414	2127	
		%	80,5%	19,5%	100,0%	
	3 Miasto 20–100 tys.	n	2365	845	3210	
		%	73,7%	26,3%	100,0%	
	4 Miasto 100–500 tys.	n	2053	865	2918	
		%	70,4%	29,6%	100,0%	
	5 Miasto pow. 500 tys.	n	1516	469	1985	
		%	76,4%	23,6%	100,0%	
Ogółem		n	13116	3355	16471	
		%	79,6%	20,4%	100,0%	
Chi-kwadrat Pearsona	493,519***					
V Kramera	0,173***					

Źródło: opracowanie własne.

*** Istotność na poziomie 0,001.

Tabela nr 13. Lęk przed przestępczością a wielkość zamieszkiwanej miejscowości (w dwóch grupach)

				Poczucie braku bezpieczeństwa		Ogółem
				0 Nie	1 Tak	
Miejsce zamieszkania	0 Wieś i miasto do 20 tys.	n	7183	1175	8358	
		%	85,9%	14,1%	100,0%	
	1 Miasto powyżej 20 tys.	n	5934	2179	8113	
		%	73,1%	26,9%	100,0%	
Ogółem		n	13117	3354	16471	
		%	79,6%	20,4%	100,0%	
Chi-kwadrat Pearsona	415,919***					
Phi	0,159***					

Źródło: opracowanie własne.

*** Istotność na poziomie 0,001.

Jak już sygnalizowano na wstępie, baza danych Polskiego Badania Przestępczości nie zawierała zmiennych umożliwiających przeprowadzenie w pełni

poprawnej weryfikacji hipotezy o roli integracji społecznej w ograniczaniu lęku przed przestępczością. Dla pewnego przybliżenia czynników związanych z tą hipotezą posłużono się zmienną długości zamieszkiwania w okolicy. Zakładano, że osoby mieszkające w danej okolicy krótko, czyli, na przykład, poniżej pięciu lat, będą z nią słabiej zintegrowane, co z kolei może przekładać się na częstsze odczuwanie obaw przed wiktyimizacją. O ile jednak ta generalna hipoteza została już wielokrotnie potwierdzona i stanowi jeden z ważniejszych czynników w tego typu analizach, to w tej pracy, przy zastosowaniu takiej operacjonalizacji, potwierdzić się jej nie udało. Różnice między odsetkami osób deklarujących poczucie braku bezpieczeństwa podczas wieczornych spacerów w zależności od długości zamieszkiwania w danej okolicy są bowiem znikome i statystycznie nieistotne (por. tabela nr 14). Z tego też względu zmienna ta nie zostanie wykorzystana w budowie wielowymiarowych modeli integrujących poszczególne hipotezy.

Tabela nr 14. Lęk przed przestępczością a długość zamieszkiwania w okolicy

			Poczucie braku bezpieczeństwa		Ogółem
			0 Nie	1 Tak	
Długość zamieszkiwania	0 Powyżej 5 lat	n	10906	2755	13661
		%	79,8%	20,2%	100,0%
	1 Do 5 lat	n	2207	594	2801
		%	78,8%	21,2%	100,0%
Ogółem		n	13113	3349	16462
		%	79,7%	20,3%	100,0%
Chi-kwadrat Pearsona	1,551 (ns)				
Phi	0,010 (ns)				

Źródło: opracowanie własne.

Zarówno w wielu innych badaniach, jak też w niniejszych analizach, bardzo konsekwentnie ujawniana jest silna relacja między ocenami pracy policji a lękiem przed przestępczością. W bazie Polskiego Badania Przestępczości relacja między tymi zmiennymi była najsilniejszą ze wszystkich rozpatrywanych – osoby oceniające instytucję stojącą na straży prawa i porządku w państwie jako nieskuteczną w zwalczaniu przestępczości trzyipółkrotnie częściej od pozostałych odczuwają obawy przed wiktyimizacją (por. tabela nr 15). Uznano jednak, że związku tego nie można efektywnie wykorzystać w analizie uwarunkowań lęku przed przestępczością, gdyż nie da się jednoznacznie ustalić, że to negatywne oceny wystawiane policji wpływają na odczuwanie obaw przed wiktyimizacją,

a nie, że mamy do czynienia z sytuacją odwrotną. Tym samym zmienna oceny skuteczności policji w walce z przestępczością nie została włączona do analiz wielowymiarowych.

Drugą zmienną charakteryzującą relacje obywateli z policjantami była częstość widywania tych ostatnich przez respondentów. Odczuwanie lęku podczas wieczornego spaceru rośnie systematycznie wraz ze spadkiem częstości kontaktu (przynajmniej wzrokowego) z funkcjonariuszami policji, ujawniając tym samym silną zależność (por. tabela nr 16). Zmienna ta charakteryzuje raczej pewien obiektywny fakt, a nie subiektywną ocenę, dlatego też została uznana za jeden z czynników determinujących lęk przed przestępczością. Na potrzeby omawianych dalej analiz wielowymiarowych zmienną tę przekształcono w zmienną binarną, w której przeciwstawiono osoby widujące policjantów przynajmniej raz w tygodniu tym, które takich kontaktów mają zdecydowanie mniej (por. tabela nr 17).

Tabela nr 15. Lęk przed przestępczością a ocena skuteczności policji w walce z przestępczością

			Poczucie braku bezpieczeństwa		Ogółem
			0 Nie	1 Tak	
Ocena skuteczności policji w walce z przestępczością	0 Bardzo i raczej skuteczna	n	8372	1135	9507
		%	88,1%	11,9%	100,0%
	1 Bardzo i raczej nieskuteczna	n	2153	1594	3747
		%	57,5%	42,5%	100,0%
Ogółem		n	10525	2729	13254
		%	79,4%	20,6%	100,0%
Chi-kwadrat Pearsona	1539,401***				
Phi	0,341***				

Źródło: opracowanie własne.

*** Istotność na poziomie 0,001.

Tabela nr 16. Lęk przed przestępczością a częstość widywania patroli policyjnych w okolicy miejsca zamieszkania (w sześciu grupach)

			Poczucie braku bezpieczeństwa		Ogółem
			0 Nie	1 Tak	
Częstość widywania patroli policji w okolicy miejsca zamieszkania	1 Codziennie	n	2191	370	2561
		%	85,6%	14,4%	100,0%
	2 Kilka razy w tygodniu	n	3627	738	4365
		%	83,1%	16,9%	100,0%
	3 Co najmniej raz w tygodniu	n	3008	678	3686
		%	81,6%	18,4%	100,0%
	4 Co najmniej raz w miesiącu	n	1966	573	2539
		%	77,4%	22,6%	100,0%
	5 Rzadziej niż raz w miesiącu	n	1221	503	1724
		%	70,8%	29,2%	100,0%
	6 Wcale	n	753	379	1132
		%	66,5%	33,5%	100,0%
Ogółem		n	12766	3241	16007
		%	79,8%	20,2%	100,0%
Chi-kwadrat Pearsona	307,697***				
V Kramera	0,139***				

Źródło: opracowanie własne.

*** Istotność na poziomie 0,001.

Tabela nr 17. Lęk przed przestępczością a częstość widywania patroli policji w okolicy miejsca zamieszkania (w dwóch grupach)

			Poczucie braku bezpieczeństwa		Ogółem
			0 Nie	1 Tak	
Częstość widywania patroli policji w zamieszkiwanej okolicy	0 Codziennie lub co najmniej raz w tygodniu	n	8826	1786	10612
		%	83,2%	16,8%	100,0%
	1 Rzadziej niż raz w tygodniu	n	3940	1455	5395
		%	73,0%	27,0%	100,0%
Ogółem		n	12766	3241	16007
		%	79,8%	20,2%	100,0%
Chi-kwadrat Pearsona	227,714***				
Phi	0,119***				

Źródło: opracowanie własne.

*** Istotność na poziomie 0,001.

Hipoteza o makrospołecznych determinantach lęku przed przestępczością zakłada, że mieszkańcy obszarów, charakteryzujących się nagromadzeniem problemów ekonomicznych i społecznych będą częściej niż mieszkańcy regionów zamożniejszych, mniej zdeorganizowanych i oferujących większe wsparcie, wyrażać różnego typu lęki i niepokoje, które z kolei mogą kanalizować się w obawach przed staniem się ofiarą przestępstwa.

Dla zweryfikowania tej hipotezy analizie poddano czternaście makrospołecznych zmiennych charakteryzujących zamieszkiwane przez respondentów powiaty, zebranych w trzy główne czynniki – ekonomiczny, demograficzny i socjalny. Prezentowane w tym miejscu analizy dwuwymiarowe nie pozwoliły na jednoznaczne potwierdzenie postawionej hipotezy. Zakładano, że z częstszym odczuwaniem przez respondentów lęku przed przestępczością związane będą negatywne charakterystyki zamieszkiwanych powiatów. W odniesieniu do czynnika ekonomicznego można było podejrzewać, że mieszkańcy powiatów „biedniejszych”, a więc tych, których samorząd dysponuje niższymi wpływami, w których jest więcej bezrobotnych oraz gdzie osoby zatrudnione otrzymują relatywnie niskie dochody i mniej jest takich symptomów zamożności jak samochody osobowe, będą częściej wyrażać obawy o swoje bezpieczeństwo. Okazało się zaś, że jedynie w przypadku liczby samochodów osobowych na stu mieszkańców ustalony kierunek testowanej zależności jest zgodny z przewidywanym. W odniesieniu do tego wskaźnika rzeczywiście osoby pochodzące z powiatów cechujących się niższymi jego wartościami (a więc potencjalnie mniej zamożnych) nieznacznie częściej niż osoby z regionów o wyższej względnej liczbie samochodów odczuwały lęk przed wiktylizacją (por. tabela nr 21).

W przypadku pozostałych trzech wskaźników ujętych w ramach tej kategorii ustalono zaś relację przeciwną, a więc przejawy zamożności, takie jak wysokie dochody samorządu na mieszkańca, niski odsetek osób bezrobotnych i wysokie przeciętne wynagrodzenie korelowały z lękiem przed przestępczością (Por. tabela nr 18, tabela nr 19, tabela nr 20). Przyczyn takiego wyniku należy upatrywać we wpływie innych zmiennych (głównie urbanizacyjnych) powiązanych z tymi makrospołecznymi czynnikami. Wartości miar charakteryzujących zamożność danego terenu są bowiem zdecydowanie wyższe w powiatach obejmujących średnie i duże miasta niż w tych skupiających wsie lub kilka mniejszych miasteczek, tym samym zaś aspekty urbanizacyjne wyraźnie przeważają. Co ciekawe, przeciętna liczba samochodów osobowych przypadających na stu mieszkańców ukazuje w tym kontekście zależność przeciwną – jest bowiem niższa w średnich i dużych miastach niż w najmniejszych miejscowościach.

Tabela nr 18. Lęk przed przestępczością a wysokość dochodów samorządu terytorialnego na mieszkańca

			Poczucie braku bezpieczeństwa		Ogółem
			0 Nie	1 Tak	
Wysokość dochodów samorządu terytorialnego	0 Ponadprzeciętna	n	6713	1931	8644
		%	77,7%	22,3%	100,0%
	1 Poniżej przeciętnej	n	6404	1424	7828
		%	81,8%	18,2%	100,0%
Ogółem		n	13117	3355	16472
		%	79,6%	20,4%	100,0%
Chi-kwadrat Pearsona	43,579***				
Phi	- 0,051***				

Źródło: opracowanie własne.

*** Istotność na poziomie 0,001.

Tabela nr 19. Lęk przed przestępczością a stopa bezrobocia

			Poczucie braku bezpieczeństwa		Ogółem
			0 Nie	1 Tak	
Stopa bezrobocia	0 Poniżej przeciętnej	n	7906	2226	10132
		%	78,0%	22,0%	100,0%
	1 Ponadprzeciętna	n	5211	1128	6339
		%	82,2%	17,8%	100,0%
Ogółem		n	13117	3354	16471
		%	79,6%	20,4%	100,0%
Chi-kwadrat Pearsona	41,921***				
Phi	- 0,050***				

Źródło: opracowanie własne.

*** Istotność na poziomie 0,001.

Tabela nr 20. Lęk przed przestępczością a przeciętne miesięczne wynagrodzenie brutto

			Poczucie braku bezpieczeństwa		Ogółem
			0 Nie	1 Tak	
Przeciętne miesięczne wynagrodzenie brutto	0 Ponadprzeciętne	n	8091	2478	10569
		%	76,6%	23,4%	100,0%
	1 Poniżej przeciętnej	n	5026	877	5903
		%	85,1%	14,9%	100,0%
Ogółem		n	13117	3355	16472
		%	79,6%	20,4%	100,0%
Chi-kwadrat Pearsona	172,274***				
Phi	-0,102***				

Źródło: opracowanie własne.

*** Istotność na poziomie 0,001.

Tabela nr 21. Lęk przed przestępczością a liczba samochodów osobowych na 100 mieszkańców

			Poczucie braku bezpieczeństwa		Ogółem
			0 Nie	1 Tak	
Liczba samochodów osobowych na 100 mieszkańców	0 Ponadprzeciętne	n	6711	1449	8160
		%	82,2%	17,8%	100,0%
	1 Poniżej przeciętnej	n	6405	1906	8311
		%	77,1%	22,9%	100,0%
Ogółem		n	13116	3355	16471
		%	79,6%	20,4%	100,0%
Chi-kwadrat Pearsona	68,011***				
Phi	0,064***				

Źródło: opracowanie własne.

*** Istotność na poziomie 0,001.

W odniesieniu do czynnika demograficznego, stanowiącego kolejną operacjonalizację hipotezy o makrospołecznych determinantach lęku przed przestępczością, ustalono, że lęk był wyższy tam, gdzie był niższy przyrost naturalny (por. tabela nr 22), niższy wskaźnik małżeństw (por. tabela nr 23), wyższy wskaźnik rozwodów (por. tabela nr 24) oraz niższe wskaźniki obciążenia demograficznego (liczby osób w wieku nieprodukcyjnym na 1000 osób w wieku produkcyjnym) i napięcia społecznego (względnej liczby bezrobotnych mężczyzn w wieku 18–24 w populacji) (por. tabela nr 25, tabela nr 26).

Tym samym jedynie w odniesieniu do trzech z pięciu rozpatrywanych czynników ustalony kierunek zależności jest zgodny z zakładanym w hipotezie, w dwóch ostatnich zaś odkryto związek przeciwny. Podobnie jak w przypadku czynnika ekonomicznego, także w odniesieniu do tych pięciu zmiennych ustalono istotny związek z wielkością miejscowości, w której żył respondent. Pomimo tego faktu zdecydowano się poddać wszystkie te czynniki analizom wielowymiarowym, których metoda zakłada wprowadzanie do modelu jedynie tych zmiennych, które podnoszą jego siłę wyjaśniającą. Tym samym więc miary, które byłyby zbyt silnie skorelowane ze zmiennymi włączonymi wcześniej do modelu i nie niosłyby dodatkowych informacji o poziomie lęku przed przestępczością nie zostaną do niego wprowadzone.

Tabela nr nr 22. Lęk przed przestępczością a wysokość przyrostu naturalnego

		Poczucie braku bezpieczeństwa		Ogółem	
		0 Nie	1 Tak		
Wysokość przyrostu naturalnego	0 Ponadprzeciętna	n	5691	1238	6929
		%	82,1%	17,9%	100,0%
	1 Poniżej przeciętnej	n	7425	2116	9541
		%	77,8%	22,2%	100,0%
Ogółem		n	13116	3354	16470
		%	79,6%	20,4%	100,0%
Chi-kwadrat Pearsona	46,000***				
Phi	0,053***				

Źródło: opracowanie własne.

*** Istotność na poziomie 0,001.

Tabela nr 23. Lęk przed przestępczością a liczba zawieranych małżeństw na 1000 mieszkańców

			Poczucie braku bezpieczeństwa		Ogółem
			0 Nie	1 Tak	
Liczba zawieranych małżeństw na 1000 mieszkańców	0 Ponadprzeciętna	n	5833	1230	7063
		%	82,6%	17,4%	100,0%
	1 Poniżej przeciętnej	n	7283	2124	9407
		%	77,4%	22,6%	100,0%
Ogółem		n	13116	3354	16470
		%	79,6%	20,4%	100,0%
Chi-kwadrat Pearsona	66,341***				
Phi	0,063***				

Źródło: opracowanie własne.

*** Istotność na poziomie 0,001.

Tabela nr 24. Lęk przed przestępczością a liczba orzekanych rozwodów na 100 zawieranych małżeństw

			Poczucie braku bezpieczeństwa		Ogółem
			0 Nie	1 Tak	
Liczba rozwodów na 100 zawieranych małżeństw	0 Poniżej przeciętnej	n	5464	860	6324
		%	86,4%	13,6%	100,0%
	1 Ponadprzeciętna	n	7652	2495	10147
		%	75,4%	24,6%	100,0%
Ogółem		n	13116	3355	16471
		%	79,6%	20,4%	100,0%
Chi-kwadrat Pearsona	290,079***				
Phi	0,133***				

Źródło: opracowanie własne.

*** Istotność na poziomie 0,001.

Tabela nr 25. Lęk przed przestępczością a wysokość wskaźnika obciążenia demograficznego (liczba ludności w wieku nieprodukcyjnym / liczba ludności w wieku produkcyjnym)

			Poczucie braku bezpieczeństwa		Ogółem
			0 Nie	1 Tak	
Wysokość wskaźnika obciążenia demograficznego	0 Poniżej przeciętnej	n	7684	2402	10086
		%	76,2%	23,8%	100,0%
	1 Ponadprzeciętna	n	5432	952	6384
		%	85,1%	14,9%	100,0%
Ogółem		n	13116	3354	16470
		%	79,6%	20,4%	100,0%
Chi-kwadrat Pearsona	191,075***				
Phi	- 0,108***				

Źródło: opracowanie własne.

*** Istotność na poziomie 0,001.

Tabela nr 26. Lęk przed przestępczością a wysokość wskaźnika napięcia społecznego (odsetek bezrobotnych mężczyzn w wieku 18–24 lata w populacji)

			Poczucie braku bezpieczeństwa		Ogółem
			0 Nie	1 Tak	
Wysokość wskaźnika napięcia społecznego	0 Poniżej przeciętnej	n	7891	2399	10290
		%	76,7%	23,3%	100,0%
	1 Ponadprzeciętna	n	5226	955	6181
		%	84,5%	15,5%	100,0%
Ogółem		n	13117	3354	16471
		%	79,6%	20,4%	100,0%
Chi-kwadrat Pearsona	147,234***				
Phi	- 0,095***				

Źródło: opracowanie własne.

*** Istotność na poziomie 0,001.

Zmienne charakteryzujące słabe socjalne wsparcie władz samorządowych dla mieszkańców poszczególnych powiatów ostatecznie także nie były pozytywnie związane z lękiem przed przestępczością. Zarówno w przypadku niższego od przeciętnego odsetka dzieci uczęszczających do przedszkoli, jak i gorszej dostępności usług medycznych (dużej liczby mieszkańców przypadających na aptekę,

lekarza lub łóżko szpitalne) – wbrew postawionej hipotezie – ustalono niższe ryzyko odczuwania obaw przed wiktylizacją mieszkańców powiatów charakteryzujących się tymi cechami (por. Tabela nr 27, Tabela nr 29, Tabela nr 30 i Tabela nr 31). Wyjaśnieniem tego zjawiska, podobnie jak w przypadku ekonomicznego i demograficznego czynnika jest silny związek z urbanizacją. Jedynie pewna bardzo słaba pozytywna zależność z częstością obaw przed wiktylizacją uwidoczniła się w odniesieniu do zmiennej względnej wysokości udzielanej mieszkańcom pomocy społecznej (por. Tabela nr 28).

Tabela nr 27. Lęk przed przestępczością a odsetek dzieci w wieku 3–6 lat uczęszczających do przedszkola

		Poczucie braku bezpieczeństwa		Ogółem	
		0 Nie	1 Tak		
Odsetek dzieci w wieku 3–6 lat w przedszkolach	0 Ponadprzeciętny	n	7832	2386	10218
		%	76,6%	23,4%	100,0%
	1 Poniżej przeciętnej	n	5284	968	6252
		%	84,5%	15,5%	100,0%
Ogółem		n	13116	3354	16470
		%	79,6%	20,4%	100,0%
Chi-kwadrat Pearsona	148,058***				
Phi	– 0,095***				

Źródło: opracowanie własne.

*** Istotność na poziomie 0,001.

Tabela nr 28. Lęk przed przestępczością a wysokość wydatków samorządu terytorialnego na pomoc społeczną w przeliczeniu na jednego mieszkańca

		Poczucie braku bezpieczeństwa		Ogółem	
		0 Nie	1 Tak		
Wysokość wydatków na pomoc społeczną	0 Ponadprzeciętna	n	5319	1265	6584
		%	80,8%	19,2%	100,0%
	1 Poniżej przeciętnej	n	7798	2089	9887
		%	78,9%	21,1%	100,0%
Ogółem		n	13117	3354	16471
		%	79,6%	20,4%	100,0%
Chi-kwadrat Pearsona	8,942***				
Phi	0,023***				

Źródło: opracowanie własne.

*** Istotność na poziomie 0,001.

Tabela nr 29. Lęk przed przestępczością a liczba mieszkańców na jedną aptekę

				Poczucie braku bezpieczeństwa		Ogółem
				0 Nie	1 Tak	
Liczba mieszkańców na jedną aptekę	0 Poniżej przeciętnej	n	7299	2157	9456	
		%	77,2%	22,8%	100,0%	
	1 Ponadprzeciętna	n	5818	1197	7015	
		%	82,9%	17,1%	100,0%	
Ogółem		n	13117	3354	16471	
		%	79,6%	20,4%	100,0%	
Chi-kwadrat Pearsona	82,037***					
Phi	-0,071***					

Źródło: opracowanie własne.

*** Istotność na poziomie 0,001.

Tabela nr 30. Lęk przed przestępczością a liczba mieszkańców na jednego pracującego lekarza (etaty w przychodniach i szpitalach)

				Poczucie braku bezpieczeństwa		Ogółem
				0 Nie	1 Tak	
Liczba mieszkańców na jednego lekarza	0 Poniżej przeciętnej	n	7682	2417	10099	
		%	76,1%	23,9%	100,0%	
	1 Ponadprzeciętna	n	5434	938	6372	
		%	85,3%	14,7%	100,0%	
Ogółem		n	13116	3355	16471	
		%	79,6%	20,4%	100,0%	
Chi-kwadrat Pearsona	204,422***					
Phi	-0,111***					

Źródło: opracowanie własne.

*** Istotność na poziomie 0,001.

Tabela nr 31. Lęk przed przestępczością a liczba łóżek szpitalnych na 10 tys. mieszkańców.

			Poczucie braku bezpieczeństwa		Ogółem	
			0 Nie	1 Tak		
Liczba łóżek szpitalnych na 10 tys. mieszkańców	0 Ponadprzeciętna	n	7008	2174	9182	
		%	76,3%	23,7%	100,0%	
	1 Poniżej przeciętnej	n	6108	1180	7288	
		%	83,8%	16,2%	100,0%	
Ogółem			n	13116	3354	16470
			%	79,6%	20,4%	100,0%
Chi-kwadrat Pearsona	140,393***					
Phi	- 0,092***					

Źródło: opracowanie własne.

*** Istotność na poziomie 0,001.

3. Integrujący model uwarunkowań lęku przed przestępczością – wyniki analiz wielowymiarowych

Zgodnie z tytułem, niniejsza część stanowi próbę integracji poszczególnych hipotez testowanych wstępnie w poprzednim punkcie w ramach zbiorczego modelu determinantów lęku przed przestępczością. Podsumowując prezentowane wcześniej wyniki analiz dwuwymiarowych należy przypomnieć, że udało się wstępnie potwierdzić hipotezy o takich czynnikach determinujących lęk przed przestępczością jak: doświadczenia wiktyimizacyjne, cechy społeczno-demograficzne warunkujące wrażliwość na wiktyimizację, postrzeganie przejawów dezorganizacji społecznej, urbanizacja oraz częstość widywania patroli policyjnych i wybrane demograficzne aspekty spośród czynników makrospołecznych. Na podstawie tych zmiennych zostaną zbudowane dwa modele integrujące – wykorzystujące techniki drzewa klasyfikacyjnego i regresji logistycznej. Pierwszy z nich posłuży jako metoda identyfikacji szczególnie interesujących wzajemnych powiązań między poszczególnymi zmiennymi, a drugi umożliwi statystyczne podsumowanie siły wyjaśniającej wszystkich rozpatrywanych łącznie zmiennych.

3.1. Model drzewa klasyfikacyjnego

Technika drzewa klasyfikacyjnego polega na takim podziale badanej próby na poszczególne kategorie zmiennych niezależnych, by zmaksymalizować różnice

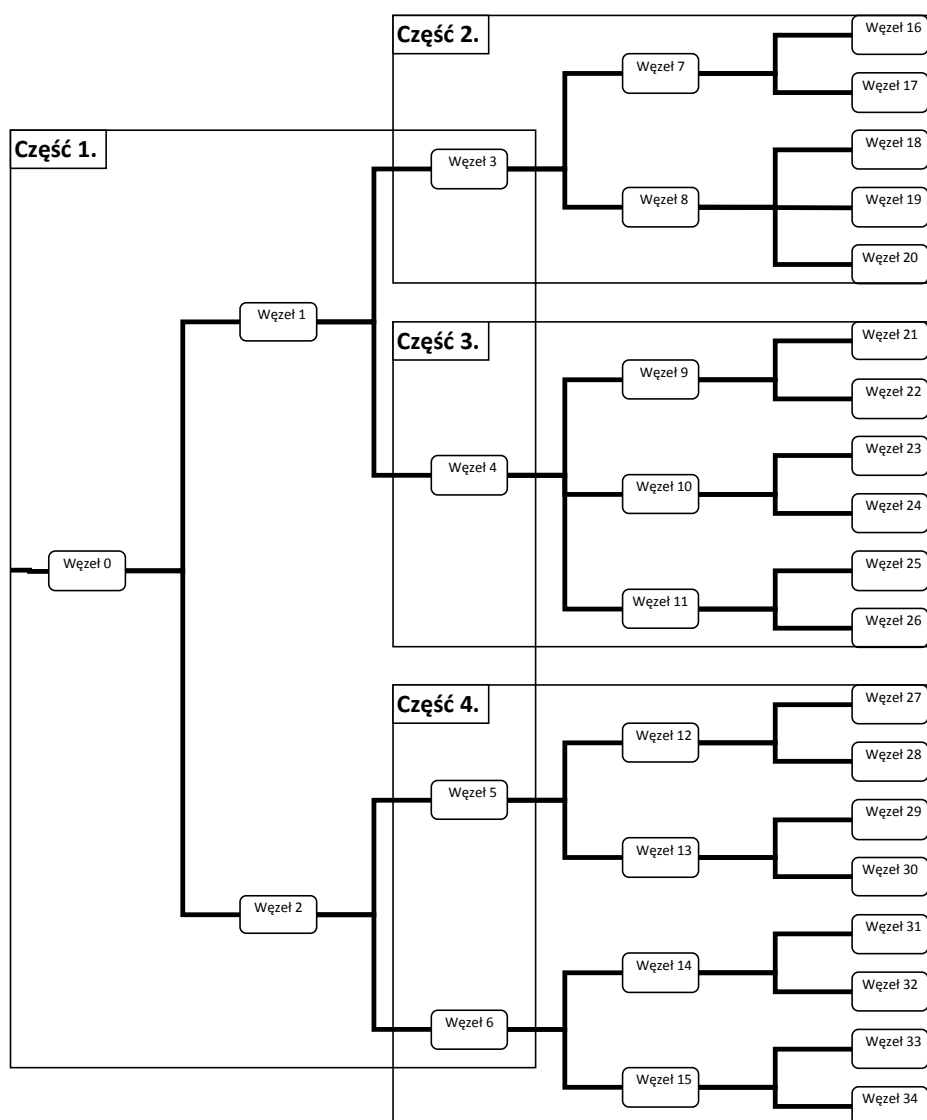
w poziomie zmiennej zależnej. W tym przypadku do budowy modelu wybrano najprostszy algorytm klasyfikacyjny – algorytm CHAID (*Chi-square Automatic Interaction Detection*). Algorytm CHAID jest metodą selekcji zmiennych niezależnych i interakcji między nimi, które w najlepszy sposób wyjaśniają zmienną zależną.

Podziały w grupach (węzły drzewa) oparte są na największym zróżnicowaniu tworzonych kategorii ze względu na poziom zmiennej zależnej. Pierwsze podziały (gałęzie drzewa) wynikają ze znalezienia zmiennej niezależnej oferującej najistotniejsze różnice w rozkładzie analizowanych kategorii (obliczenia oparte na statystyce Chi-kwadrat). Kolejne węzły i gałęzie związane są z następnymi, co do siły dyskryminacyjnej zmiennej zależnej, zmiennymi niezależnymi. Konstrukcja drzewa kończy się na tak zwanych liściach, czyli kategoriach, których dalszy podział według żadnej innej zmiennej niezależnej nie będzie już istotny lub których dalszy podział został zatrzymany.

Ponieważ analizowana próba badanych była bardzo liczna, większość nawet bardzo słabych związków okazywała się istotna statystycznie. Dlatego też, dla zachowania przejrzystości prezentacji, należało ograniczyć stopień rozbudowania klasyfikacji. Po wielu wstępnych próbach ostatecznie zdecydowano się na budowę drzewa ograniczonego do czterech poziomów, których poszczególne kategorie (węzły i liście) liczą przynajmniej 50 obserwacji. Dodanie kolejnych poziomów nie zwiększało już istotnie jakości dopasowania modelu do danych, a wybitnie ograniczało możliwości jego prezentacji.

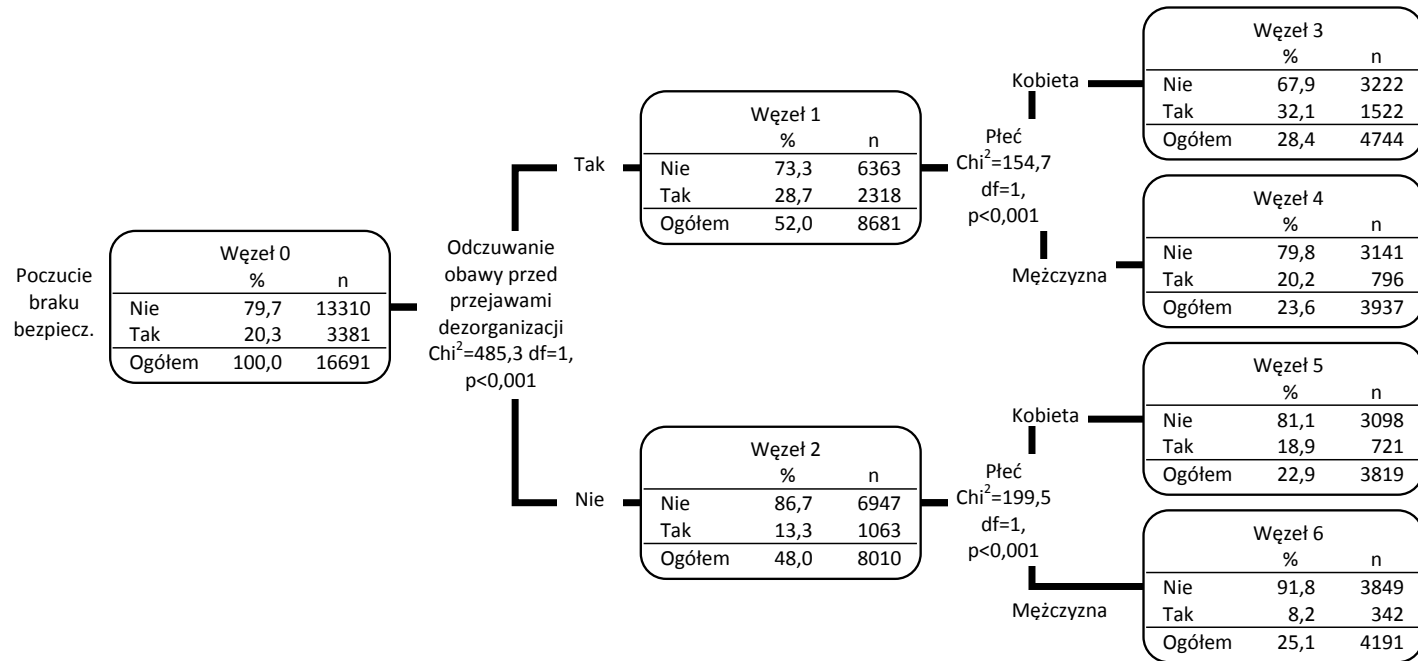
Pełny obraz tak zbudowanego drzewa klasyfikacyjnego ukazuje poniższy schemat (por. schemat nr 15). Jego wielkość, wynikająca z ilości rozpatrywanych w nim podziałów, nie ułatwia analizy, dlatego też podzielono go na cztery oznaczone ramkami części i przedstawiono na czterech kolejnych diagramach (por. schemat nr 16, schemat nr 17, schemat nr 18, schemat nr 19).

Schemat nr 1. Drzewo klasyfikacyjne (model wyjaśniający poziom lęku przed przestępczością). Ogólny zarys.



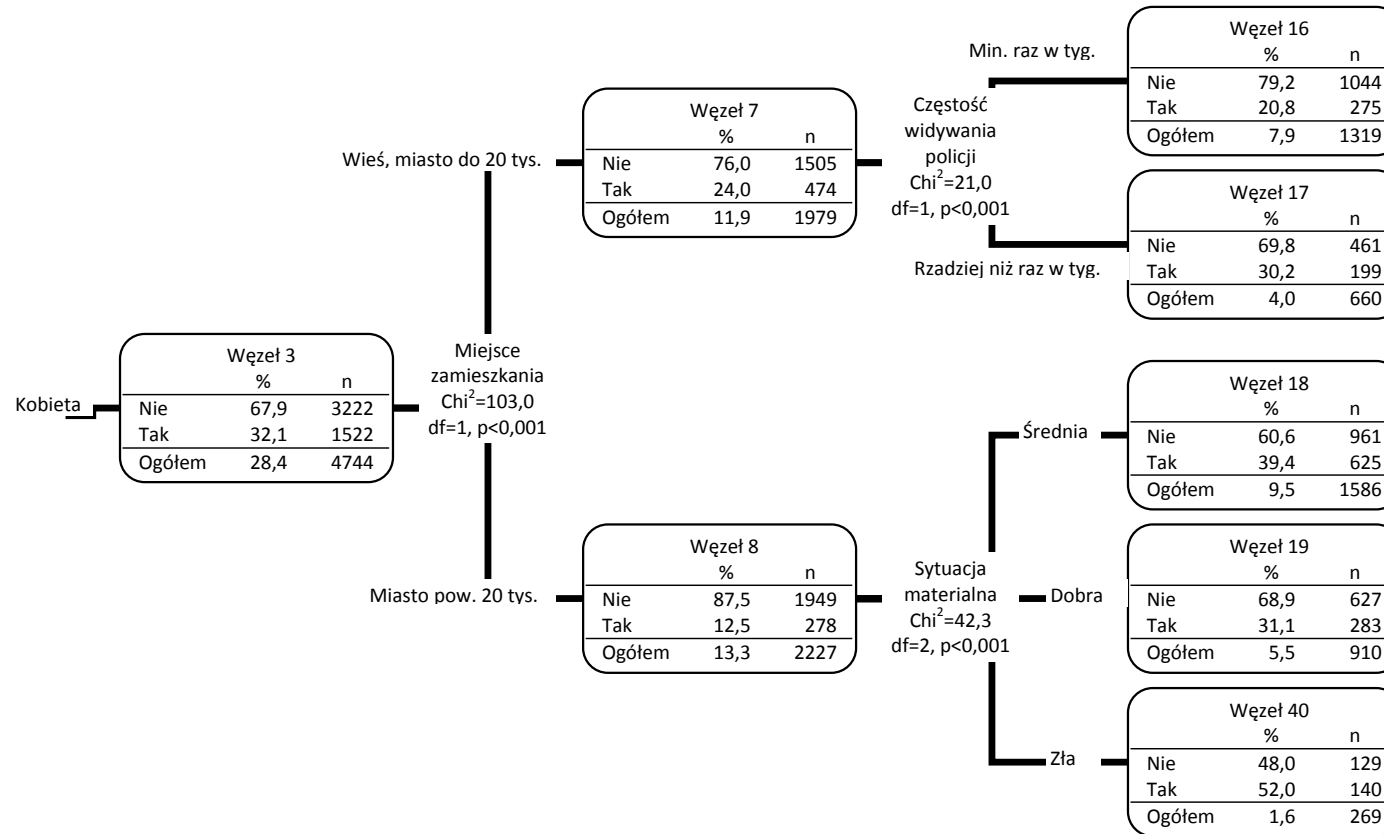
Źródło: opracowanie własne.

Schemat nr 2. Drzewo klasyfikacyjne (model wyjaśniający poziom lęku przed przestępczością). Część 1



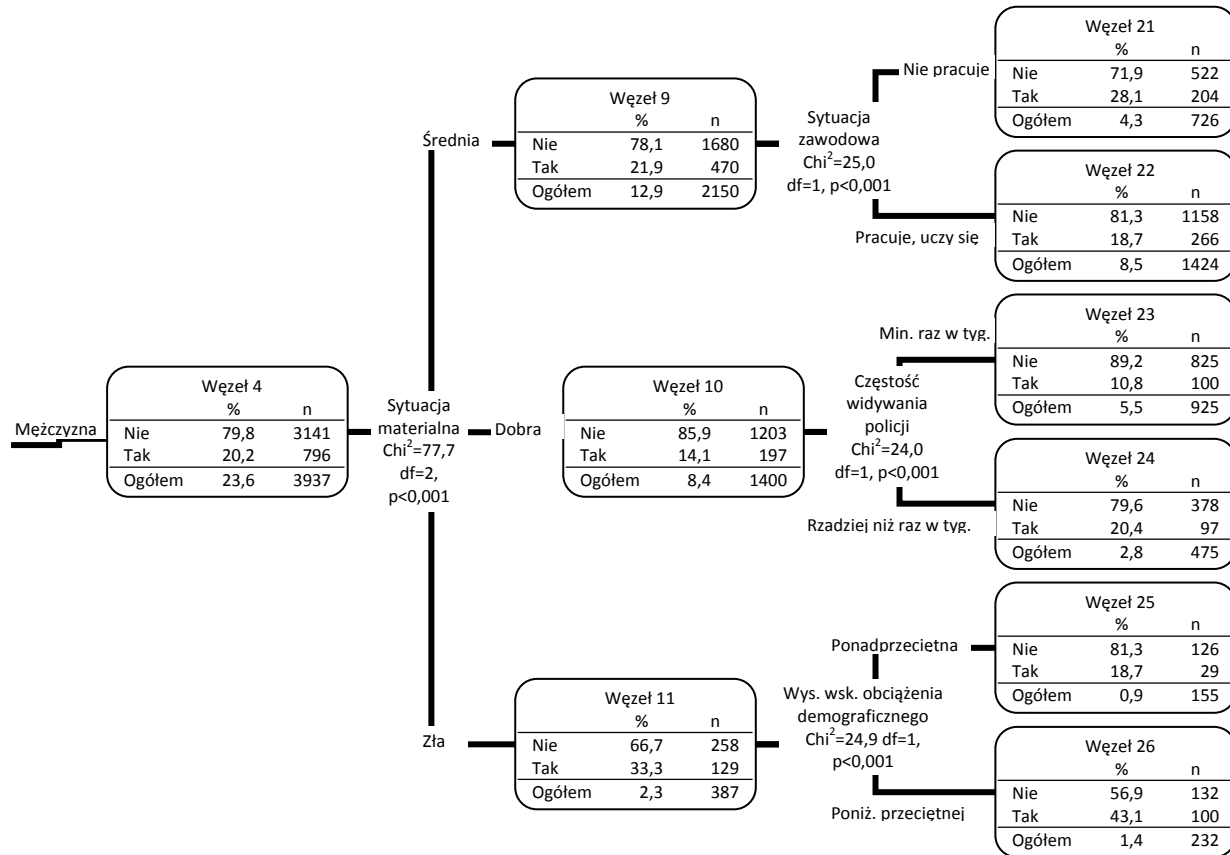
Źródło: opracowanie własne.

Schemat 3. Drzewo klasyfikacyjne (model wyjaśniający poziom lęku przed przestępczością). Część 2



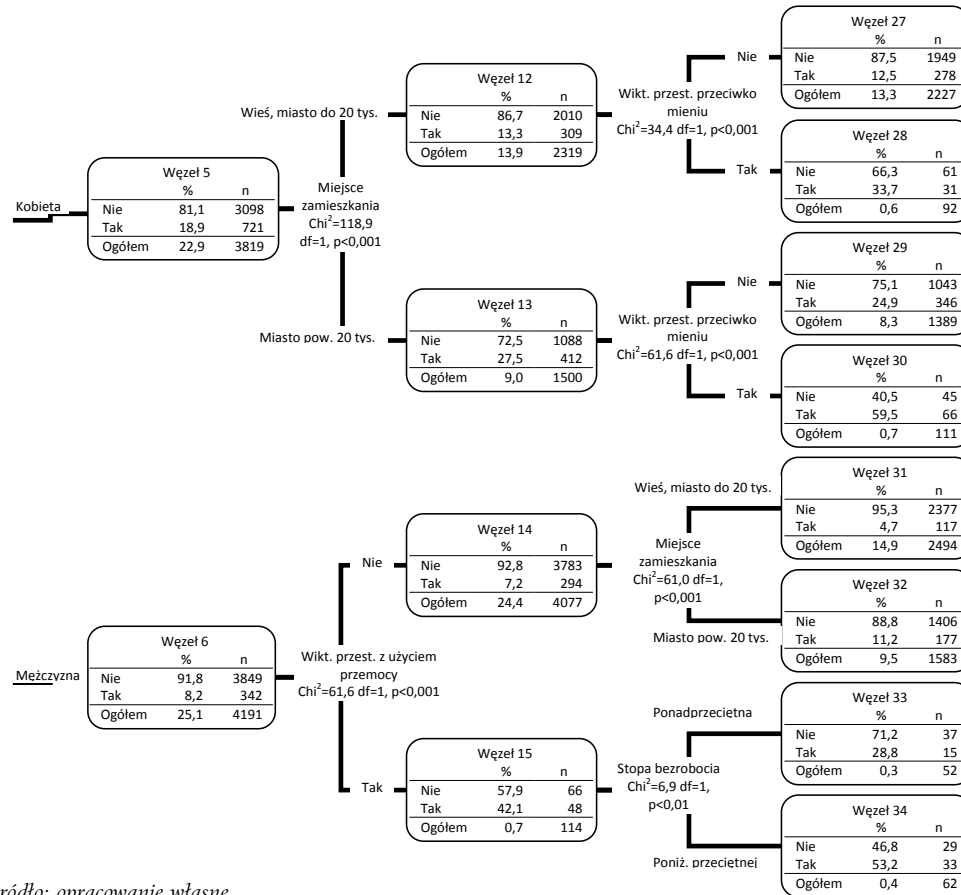
Źródło: opracowanie własne.

Schemat 4. Drzewo klasyfikacyjne (model wyjaśniający poziom lęku przed przestępczością). Część 3



Źródło: opracowanie własne.

Schemat nr 5. Drzewo klasyfikacyjne (model wyjaśniający poziom lęku przed przestępczością). Część 4



Źródło: opracowanie własne.

Punktem wyjścia analizy, czyli tak zwanym korzeniem drzewa klasyfikacyjnego (Węzeł 0) jest rozkład zmiennej zależnej (poczucia braku bezpieczeństwa) w całej populacji¹⁵.

Pierwsza, a więc najsilniejsza klasyfikacja w modelu przebiegła według zmiennej charakteryzującej hipotezę o roli dezorganizacji społecznej w genezie lęku przed przestępczością.

Drugi krok dzielił respondentów pod względem płci i to zarówno tych odczuwających obawy przed przejawami dezorganizacji w zamieszkiwanej okolicy, jak i tych, którzy takich problemów nie doświadczali. Na tym poziomie utworzyły się w ten sposób cztery kategorie respondentów, spośród których lęk przed przestępczością odczuwały najczęściej kobiety, które spotykały się z objawami społecznej dezorganizacji w swojej okolicy (32,1%), najrzadziej zaś mężczyźni nie doświadczający tego rodzaju problemów (8,2%). Zbliżony poziom obaw, sytuujący się na poziomie przeciętnym dla wszystkich respondentów, odczuwali zaś mężczyźni wyrażający niepokój związany ze społeczną dezorganizacją w miejscu zamieszkania i kobiety wolne od takich obaw (odpowiednio 20,2% oraz 18,9%).

Trzeci poziom analizy zakładał dalszy podział tych kategorii wynikający z trzech kolejnych czynników: wielkości zamieszkiwanej miejscowości, oceny własnej sytuacji materialnej oraz wiktymizacji przestępstwami z użyciem przemocy. Spośród stworzonych w ten sposób kategorii warto zwrócić szczególną uwagę na grupę, która w poprzednim podziale najrzadziej obawiała się przestępczości, czyli mężczyzn nieobserwujących w zamieszkiwanej okolicy przejawów społecznej dezorganizacji. Wyłania się interesująca kategoria – otóż ofiary rozboju lub pobicia aż siedmiokrotnie częściej niż pozostali odczuwali obawy podczas wieczornego spaceru (odpowiednio 42,1% oraz 7,2%).

Fakt zamieszkiwania w najmniejszych oraz średnich i dużych miejscowościach dzielił jedynie kobiety. Mieszkanie w większych miastach podnosiło znacząco i tak podwyższony już odsetek osób tej płci odczuwających lęk przed przestępczością, które zwracały uwagę na niechciane i nieprzyjemne zachowania współmieszkańców (do poziomu 37,9%), oraz różnicowało poziom obaw kobiet, których nie niepokoiły tego rodzaju „nieporządki” (odpowiednio 27,5% wśród mieszkańców większych miast i 13,3% wśród mieszkańców mniejszych miejscowości). Z kolei na mężczyzn mieszkających w bardziej zdeorganizowa-

¹⁵Widniejący na schemacie odsetek osób odczuwających obawę przed wiktymizacją podczas wieczornych spacerów wynosi 20,3, a w poprzednich fragmentach podawana była zaś wartość 20,4. Niekonsekwencja ta wynika z minimalnych różnic w wykorzystywanych przez program statystyczny sposobów ważenia danych i zaokrąglania wyników w zależności od stosowanej techniki analizy.

nych okolicach (którzy jak już wspomiano mają przeciętny poziom lęku przed przestępczością) silnie wpływała ocena własnej sytuacji materialnej. Jedna trzecia z tych, którzy twierdzili, że ich sytuacja ekonomiczna jest zła deklarowało odczuwanie lęku przed przestępczością (33,3%), podczas gdy wśród tych w dobrej kondycji finansowej już tylko co siódmy (14,1%).

Czwarty i ostatni poziom podziału przebiegał według kilku różnych zmiennych: częstości widywania patroli policyjnych w zamieszkiwanej okolicy, oceny własnej sytuacji materialnej, aktywności zawodowej, wiktyimizacji przestępstwami przeciwko mieniu, wielkości zamieszkiwanej miejscowości oraz wskaźników obciążenia demograficznego (odsetek osób w wieku nieprodukcyjnym przypadających na osoby w wieku produkcyjnym) i stopy bezrobocia (odsetek osób bezrobotnych).

W wyniku tego podziału powstało dziewiętnaście kategorii zwanych liściami drzewa. Dwie najciekawsze grupy respondentów wyłonionych w toku klasyfikacji to osoby najrzadziej i najczęściej odczuwające brak bezpieczeństwa podczas wieczornych spacerów.

Pierwsza z nich to mężczyźni, mieszkający na wsiach, w których nie uwidoczniły się przejawy dezorganizacji społecznej i którzy nie byli w roku poprzedzającym badanie ofiarami przestępstw z użyciem przemocy (odsetek odczuwających lęk na poziomie 4,7).

Z kolei najczęściej odczuwanie lęku przed przestępczością deklarowały kobiety pochodzące ze średnich lub dużych miast, w których nie przeszkadzały im niekulturalne lub nieobyczajne zachowania współmieszkańców, ale które padły w ostatnim czasie ofiarą przestępstwa przeciwko mieniu (odsetek odczuwających lęk wynoszący 59,5).

Inne kategorie osób o najwyższym poziomie lęku przed przestępczością to: mężczyźni, którzy nie doświadczali przejawów dezorganizacji, ale byli ofiarą rozboju lub pobicia oraz mieszkali w powiatach charakteryzujących się niższą od przeciętnej stopą bezrobocia (odsetek deklarujących poczucie braku bezpieczeństwa wynoszący 53,2); kobiety oceniające swoją kondycję finansową jako złą, mieszkające w średnich lub dużych miastach, w których obecne są cechy dezorganizacji społecznej (52,0% odczuwających lęk), oraz mężczyźni w podobnie złej sytuacji ekonomicznej, pochodzący z powiatów, w których dochodzi do naruszeń porządku publicznego i gdzie jest niższa od przeciętnej względna liczba mieszkańców w wieku nieprodukcyjnym (odsetek odpowiedzi twierdzących na pytanie o lęk przed przestępczością na poziomie 43,1).

Można więc stwierdzić, że zmienne makrospołeczne zamieszkiwanych powiatów oddziaływały w większym stopniu na mężczyzn, podczas gdy poziom lęku przed przestępczością kobiet był dużo bardziej zależny od wielkości zamieszkiwanej miejscowości.

Respondenci dużo rzadziej niż przeciętnie odczuwający lęk przed przestępczością należeli, poza jedną już wymienioną, do takich kategorii, jak: mężczyźni mieszkający w zdezorganizowanych okolicach, ale jednocześnie deklarujący dobrą kondycję finansową i przynajmniej raz w tygodniu widujący policyjne patrole (10,8% wskazań); mężczyźni bez doświadczeń wiktymizacyjnych i mieszkający w większych ośrodkach miejskich wolnych od przejawów społecznej dezorganizacji (11,2% wskazań) oraz kobiety nie będące ofiarami przestępstw i pochodzące ze wsi lub małej miejscowości, w której nie spotykają się z naruszeniami porządku publicznego (12,5% wskazań).

3.2. Model regresji logistycznej

Ostatnią metodą analizy statystycznej, wykorzystaną dla zidentyfikowania determinantów lęku przed przestępczością, była regresja logistyczna. Metoda ta umożliwia zbadanie łącznego wpływu poszczególnych zmiennych niezależnych na jakościową zmienną zależną, dlatego też będzie stanowił dobre podsumowanie dla prowadzonych w poprzednich punktach mniej zaawansowanych analiz.

Technika ta polega na próbie przewidywania faktu wystąpienia określonego zdarzenia (tutaj odczuwania lęku przed przestępczością) za pomocą układu zmiennych niezależnych, czyli na estymowaniu warunków, pod którymi zmienna zależna przyjmuje określoną wartość.

Szczególnie interesującym wynikiem tej techniki jest wyrażenie zwane ilorazem szans lub inaczej estymatorem ryzyka względnego (*odds ratio*), które w przypadku jakościowych zmiennych niezależnych pozwala ocenić różnicę (wyrażoną w procentach) ryzyka wystąpienia rozpatrywanej wartości zmiennej zależnej, między sytuacją, gdy zmienna niezależna przyjmuje wartość analizowaną i wartość oznaczoną jako kategoria odniesienia.

Przykładowo, jego wartość na poziomie 2,5 dla zmiennej charakteryzującej fakt bycia w roku poprzedzającym badanie ofiarą przestępstwa rozboju lub pobicia w modelu lęku przed przestępczością oznacza, że osoby w ten sposób wiktymizowane dwuipółkrotnie częściej niż osoby niewiktymizowane deklarowały odczuwanie lęku.

Ogólne podsumowanie jakości dopasowania danych do zbudowanego dzięki tej technice modelu umożliwiają między innymi statystyki pseudo R^2 Coxa i Snella oraz pseudo R^2 Nagelkerkego, stanowiące pewne przybliżenie statystyki R^2 znanej z regresji liniowej i określającej procent zmienności zmiennej zależnej wyjaśnionej przez model. Drugą z tych statystyk stanowi modyfikację pierwszej, uwzględniającą pełny rozkład od „0” do „1”, tym samym zaś w założeniu ma lepiej odpowiadać współczynnikowi determinacji R^2 .

Po przeprowadzeniu wielu prób zdecydowano się na wykorzystanie tak zwanej krokowej regresji logistycznej metodą selekcji postępującej Walda. Ten rodzaj regresji logistycznej różni się od tego, wykorzystującego najprostszą metodę wprowadzania (polegającą na uwzględnieniu wszystkich zadeklarowanych zmiennych niezależnych) stopniowym wprowadzaniem kolejnych, najistotniejszych dla wyjaśnienia poziomu zmiennej zależnej, zmiennych niezależnych. Na każdym kroku wprowadzana do modelu jest jedna dodatkowa zmienna niezależna, aż do momentu, gdy włączenie kolejnej nie poprawia już istotnie jego siły wyjaśniającej. Dla analizowanych zmiennych metoda ta dawała najlepsze rezultaty i wydaje się najłatwiejsza w interpretacji.

Do procesu tworzenia modelu włączono wszystkie rozpatrywane w poprzednich punktach pracy zmienne niezależne istotnie skorelowane z lękiem przed przestępczością (nie uwzględniono więc tylko zmiennej długości zamieszkiwania w okolicy). Budowa modelu zatrzymała się na piętnastym kroku – po wprowadzeniu tyluż zmiennych niezależnych.

Wszystkie wprowadzone zmienne miały charakter jakościowy, dla których analizowane kategorie uwzględniały czynniki służące weryfikacji poszczególnych hipotez badawczych. Przykładowo, hipoteza wrażliwości zakłada, że to kobiety i osoby starsze częściej odczuwają lęk przed przestępczością, więc właśnie te kategorie były poddawane analizie, a mężczyźni i osoby młodsze stanowiły dla nich kategorię odniesienia (wobec której interpretuje się odpowiednie wartości *odds ratio*). Jedynie zmienną oceny własnej sytuacji materialnej respondenta przedstawiono w trzech kategoriach (spośród których kategorię odniesienia stanowiła odpowiedź „bardzo lub raczej dobrze”), pozostałe zaś miary, jak to już wcześniej sygnalizowano, zostały przekształcone do formy binarnej.

Do modelu weszły zmienne charakteryzujące wszystkie postawione hipotezy badawcze (choć nie wszystkie sugerują zgodny z założeniem kierunek relacji), a mianowicie: oba rodzaje doświadczeń wiktymizacyjnych, płeć, wiek, aktywność zawodowa, ocena osobistej sytuacji materialnej (w ramach hipotezy wrażliwości na wiktymizację), postrzeganie przejawów dezorganizacji w zamieszkiwanej okolicy, wielkość zamieszkiwanej miejscowości, częstość widywania policyjnych patroli, stopa bezrobocia, przeciętne miesięczne wynagrodzenie brutto, liczba samochodów osobowych na stu mieszkańców (w ramach makrospołecznego czynnika ekonomicznego), względna liczba rozwodów i bezrobotnych mężczyzn w wieku 18–24 lata (w ramach makrospołecznego czynnika demograficznego) oraz liczba mieszkańców na jednego pracującego lekarza (w ramach makrospołecznego czynnika socjalnego).

Do modelu nie weszły zaś: wykształcenie (nie uwzględnił więc on zmiennej, dla której analizy dwuwymiarowe sugerowały związek przeciwny do zakładane-

go w hipotezie), dochody samorządu na jednego mieszkańca, przyrost naturalny, wskaźnik obciążenia demograficznego, liczba małżeństw na 10 tysięcy mieszkańców oraz odsetek dzieci w wieku 3–6 lat w przedszkolach, względna wysokość wydatków na pomoc społeczną, względna liczba aptek i łóżek szpitalnych.

Wszystkie włączone do modelu zmienne były jego istotnymi statystycznie składnikami. Analizując wartość statystyk Walda dla ich poszczególnych współczynników regresji, należy uznać, że największą rolę w modelu odgrywała płeć, postrzeganie przejawów dezorganizacji społecznej, częstość widywania policyjnych patroli i uprzednia wiktymizacja przestępstwami z użyciem agresji (por. tabela nr 32).

Mniej znaczące były zaś: ocena własnej sytuacji materialnej, wiktymizacja przestępstwami przeciwko mieniu, wielkość zamieszkiwanej miejscowości oraz pozostałe z wcześniej wymienianych zmiennych.

Najsilniejszy pozytywny wpływ na prawdopodobieństwo odczuwania zagrożenia podczas wieczornego spaceru uwidocznił się dla osób, które w roku poprzedzającym badanie padły ofiarą przestępstwa z użyciem przemocy (*odds ratio* na poziomie 3,1), dla kobiet i osób postrzegających przejawy dezorganizacji w zamieszkiwanej okolicy (*odds ratio*=2,1) oraz dla oceniających swoją sytuację materialną jako złą i ofiar kradzieży lub włamań (*odds ratio* na poziomie odpowiednio 2,0 oraz 1,9). Oznacza to, że osoby z tych kategorii, w porównaniu do – odpowiednio – osób nie będących ofiarami, mężczyzn oraz mieszkających w okolicach wolnych od dezorganizacji społecznej i będących w dobrej sytuacji materialnej, odczuwają lęk przynajmniej dwukrotnie częściej.

Prawdopodobieństwo doświadczania lęku przed przestępczością podnosi również rzadkie obserwowanie patroli policyjnych w zamieszkiwanej przez respondenta okolicy (o 60%), mieszkanie w średnim lub dużym mieście (o połowę), brak aktywności zawodowej, ocenianie swojej kondycji finansowej jako przeciętnej, oraz pochodzenie z powiatów o niższej od przeciętnej liczbie zarejestrowanych samochodów osobowych, a także ponadprzeciętnej liczbie osób bezrobotnych i orzekanych rozwodów (we wszystkich przypadkach o około jedną trzecią).

Warto także dodać, że starszy wiek badanego podnosił ryzyko odczuwania lęku przed przestępczością o dodatkowe 20%.

Pseudo R^2 Coxa i Snella tak stworzonego modelu wyniosła 0,106, zaś R^2 Nagelkerkego – 0,167 (por. tabela nr 32). Statystyki te pozwalają na wyciągnięcie wniosku, że wszystkie rozpatrywane zmienne niezależne jedynie w ograniczonym stopniu wyjaśniają poziom lęku przed przestępczością, a ich całościowy wpływ na zmienną zależną nie jest duży. Wynik ten jest zbieżny z większością rezultatów analiz tego rodzaju. Pomimo wielu rozmaitych prób, badaczom nie udało się dotychczas stworzyć modelu, który by w dużo wyższym stopniu

Tabela nr 32. Podsumowanie modelu regresji logistycznej (model wyjaśniający poziom lęku przed przestępczością)

	B	Wald	Odds ratio
Zmienne w modelu			
Hipoteza wiktyimizacyjna			
Uprzednia wiktyimizacja przestępstwem z użyciem przemocy	1,144	108,262***	3,140
Uprzednia wiktyimizacja przestępstwem przeciwko mieniu	0,660	80,710***	1,934
Hipoteza wrażliwości na wiktyimizację			
Płeć – Kobieta	0,746	287,938***	2,108
Wiek – 40 lat i więcej	0,182	14,622***	1,200
Sytuacja zawodowa – Nie pracuje ani nie uczy się	0,284	34,521***	1,329
Sytuacja materialna		84,680***	
Znośna lub średnia	0,267	27,843***	1,307
Raczej zła lub bardzo zła	0,691	84,392***	1,995
Hipoteza dezorganizacyjna			
Odczuwanie obawy przed przejawami dezorganizacji w zamieszkiwanej okolicy	0,733	270,795***	2,082
Hipoteza urbanizacyjna			
Miejsce zamieszkania – miasto powyżej 20 tys. mieszkańców	0,434	60,419***	1,544
Hipoteza o roli pracy policji			
Częstość widywania patroli policji – rzadziej niż raz w tygodniu	0,480	124,172***	1,616
Hipoteza o wpływie makrospołecznych czynników ekonomicznych			
Stopa bezrobocia – ponadprzeciętna	0,243	14,509***	1,275
Przeciętne miesięczne wynagrodzenie brutto – poniżej przeciętnej	-0,177	9,847**	0,838
Liczba samochodów osobowych na mieszkańca – poniżej przeciętnej	0,273	39,480***	1,314
Hipoteza o wpływie makrospołecznych czynników demograficznych			
Liczba rozwodów na sto zawieranych małżeństw – ponadprzeciętna	0,241	15,989***	1,273
Wysokość wskaźnika napięcia społecznego – ponadprzeciętna	-0,212	9,743**	0,809
Hipoteza o wpływie makrospołecznych czynników socjalnych			
Liczba mieszkańców przypadająca na jednego lekarza – ponadprzeciętna	-0,131	5,168*	0,877
Stała	-3,434	1347,316***	0,032
Podsumowanie modelu			
Ogólny Chi-kwadrat	1788,867 (df=16)		
- 2 Log wiarygodności	14283,120		
pseudo R ² Coxa i Snella	0,106		
pseudo R ² Nagelkerkego	0,167		

Źródło: opracowanie własne.

* Istotność na poziomie 0,05.

** Istotność na poziomie 0,01.

*** Istotność na poziomie 0,001.

poprawnie przewidywał uwarunkowania lęku przed przestępczością. Należy więc uznać, że także podjęta w tym artykule próba, choć przynosi wiele istotnych ustaleń, nie umożliwia jeszcze pełnej odpowiedzi na pytanie o to, co sprawia, że część osób odczuwa lęk przed stanieniem się ofiarą przestępstwa, a część jest wolna od tego rodzaju niepokoju.

Metoda regresji logistycznej, w odróżnieniu od omawianych w poprzednim punkcie analiz dwuwymiarowych, które każdą zależność traktują jako samodzielną, prezentuje wkład poszczególnych zmiennych w ramach ich całego układu, a więc bez uwzględniania nakładających się efektów, wynikających np. z korelacji między różnymi zmiennymi niezależnymi. Na podstawie jej wyników można więc sugerować, że na odczuwanie lęku przed przestępczością silnie oddziałują doświadczenia wiktymizacyjne jednostki, społeczno-demograficzne cechy określające jej większą podatność na sytuacje zagrożenia oraz takie cechy miejsca, w którym żyje, jak wielkość miejscowości, obecność przejawów dezorganizacji społecznej i patrolujących je policjantów.

Makrospołeczne charakterystyki zamieszkiwanych przez badanych powiatów miały w założeniu opisywać pewien kontekst życia jednostki, który mógłby wpływać pośrednio na poziom jej generalnego lęku. Hipoteza o roli tych czynników w genezie obaw przed wiktymizacją zakłada, że dla osoby, która wokół siebie widzi ludzi w trudnej sytuacji finansowej, mających problemy ze znalezieniem pracy czy też dostępem do świadczeń zdrowotnych lub socjalnych, a także postrzegających załamanie tradycyjnego układu społecznego (np. większą liczbę rozwodów), wyobrażenie nocnego spaceru może nieść większy ładunek zagrożeń niż dla tych ze społecznie „bezpieczniejszych” regionów. Kontekst taki oddziaływałby bowiem, między innymi, na ocenę łatwości porażenia sobie z ewentualnymi skutkami wiktymizacji związanymi, na przykład, z potrzebą odkupienia określonych dóbr lub uzyskaniem świadczenia medycznego. Wykorzystane w analizie zmienne makrospołeczne nie do końca jednak spełniły pokładane w nich nadzieje. Prezentują one niekonsekwentny obraz tej relacji, nieumożliwiający jednoznacznego potwierdzenia hipotezy o ich wpływie na lęk przed przestępczością. Niewątpliwie jednak na uwagę zasługują te z nich, które zgodnie z hipotezą podnoszą ryzyko odczuwania lęku przed przestępczością, a mianowicie: wysoka stopa bezrobocia (która w analizach dwuwymiarowych sugerowała odwrotny wpływ, związany najprawdopodobniej z pośredniczącą rolą wielkości zamieszkiwanego miasta), wysoki odsetek rozwodów i niska liczba samochodów osobowych przypadających na mieszkańców.